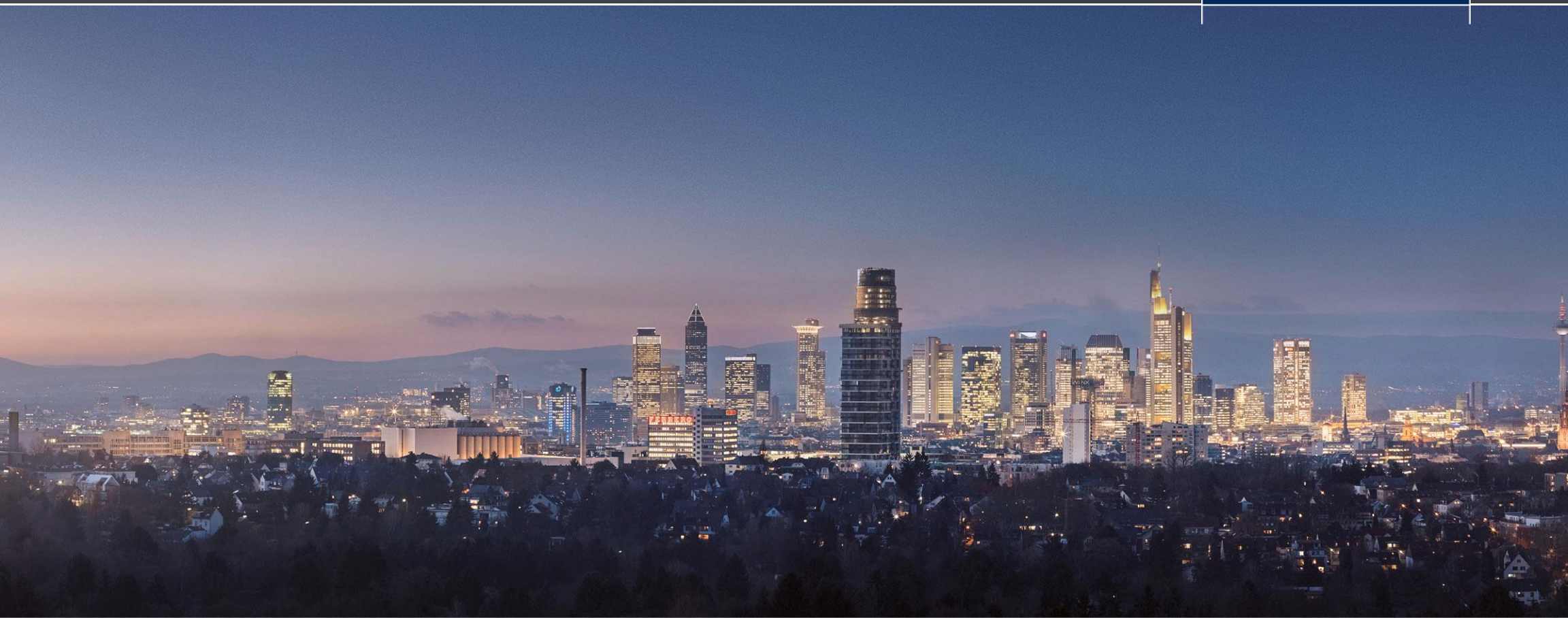


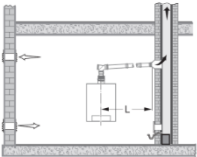
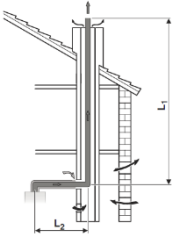
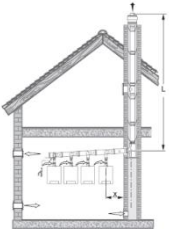
Рекомендации по подбору дымоходов

LOGAMAX PLUS GB 172

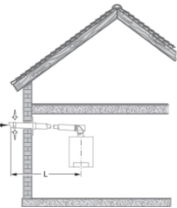
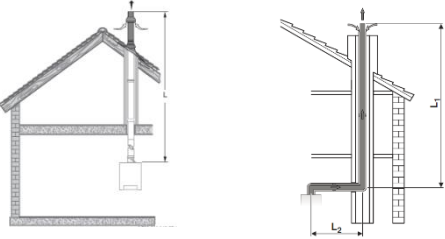
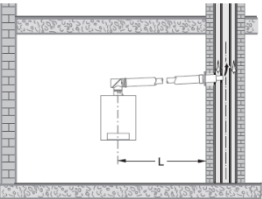
Buderus



Содержание

Схема	Конструкция	Отвод дымовых газов	Концентрическая труба	Одинарная труба	Ссылка на страницу
B23		С забором внутреннего воздуха для горения	-	X	9
B33		С забором внутреннего воздуха для горения по концентрической трубе. Отвод дымовых газов в вентилируемой шахте по трубе.	X	X	20
B23 (разрежение)		Отвод дымовых газов от каскада котлов через вентилируемую шахту. С забором внутреннего воздуха для горения	-	X	28

Содержание

Схема	Конструкция	Отвод дымовых газов	Концентрическая труба	Одинарная труба	Ссылка на страницу
C13		Приток воздуха / отвод дымовых газов по концентрической трубе горизонтально	X	-	39
C33		Приток воздуха / отвод дымовых газов по концентрической трубе вертикально через крышу.	X	-	44
C43		Приток воздуха / отвод дымовых газов в отдельных шахтах с подсоединением нескольких котлов к дымовой трубе (LAS).	X	-	55

Содержание

Схема	Конструкция	Отвод дымовых газов	Концентрическая труба	Одинарная труба	Ссылка на страницу
C53		<p>Выход дымовых газов и вход воздуха для горения разделены и находятся в разных областях давления.</p>	X	X	59
C93		<p>Приток воздуха / отвод дымовых газов до шахты по концентрической трубе. Приток воздуха/отвод дымовых газов в шахте противотоком.</p>	X	-	82

Общие положения

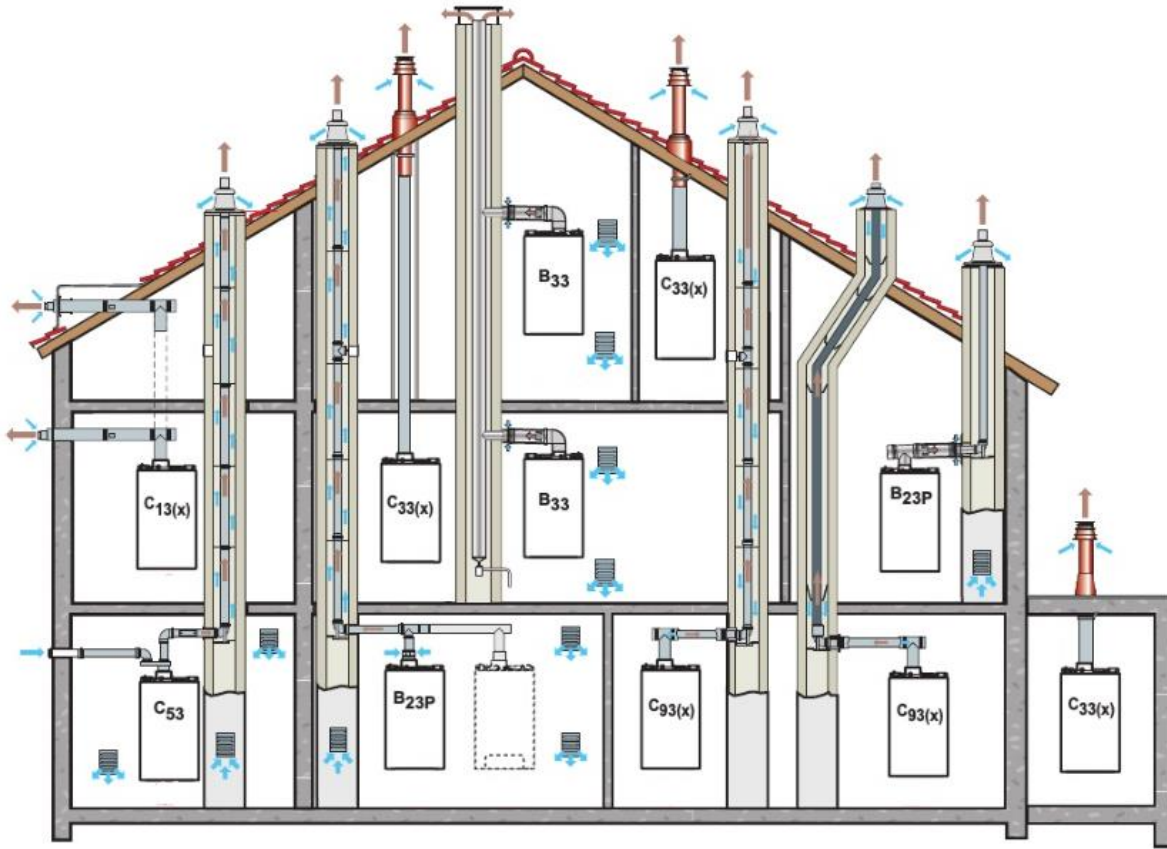
Общие положения по отводу дымовых газов

Согласно сертификату на котёл GB172 эксплуатация системы разрешается только при использовании рекомендуемых производителем комплектующих для удаления дымовых газов в режимах работы с забором наружного или внутреннего воздуха для горения.

Классификация систем дымоотведения

В международной классификации существует несколько типов систем дымоотведения, которые имеют обозначение: **Вхх**, **Схх**, где **х** это цифры от 1 до 9. В дымовых системах типа **В**, воздух для горения забирается из помещения, в котором установлен газовый котел. Продукты сгорания отводятся наружу. В дымовых системах типа **С**, воздух для горения забирается снаружи помещения. Продукты сгорания отводятся наружу. Первая цифра **х** определяет способ подачи воздуха для горения к прибору и способ отведения продуктов сгорания. Вторая цифра **х** определяет, идёт ли речь о приборе с естественной тягой «1», с вентилятором для вытяжки продуктов сгорания «2» (за горелкой) или вентилятором для нагнетания воздуха «3» (перед горелкой)

Общие положения по отводу дымовых газов



Способ отвода продуктов сгорания и подвода воздуха для горения, т.е. расположение трасс трубопровода и способы расположения выводов, для каждого прибора всегда должен реализовываться так, чтобы соответствовать категории, указанной на заводской табличке прибора.

Общие положения по отводу дымовых газов

Котлы GB172 оснащены вентилятором, который подаёт дымовые газы в дымоход. Из-за потерь давления в дымоходе происходит торможение дымовых газов. Поэтому длина дымовых труб не должна превышать определенной величины, чтобы обеспечить надежный отвод дымовых газов в атмосферу. Этим значением является максимально допустимая длина труб отвода дымовых газов L. Она зависит от котла, конструкции трассы и от условий прокладки дымовых труб. Фактическая длина труб должна быть меньше этой максимально допустимой длины.

На поворотах потери давления больше, чем в прямой трубе. Поэтому для них принимаются эквивалентные длины, которые больше их физических длин (рис.1). Каждое колено уменьшает допустимую длину дымовой трубы L на эквивалентную длину, рассчитанную для каждого колена. Колено или тройник на котле и опорное колено в шахте уже учтены в допустимой длине дымовой трубы L, и их больше не нужно вычитать.

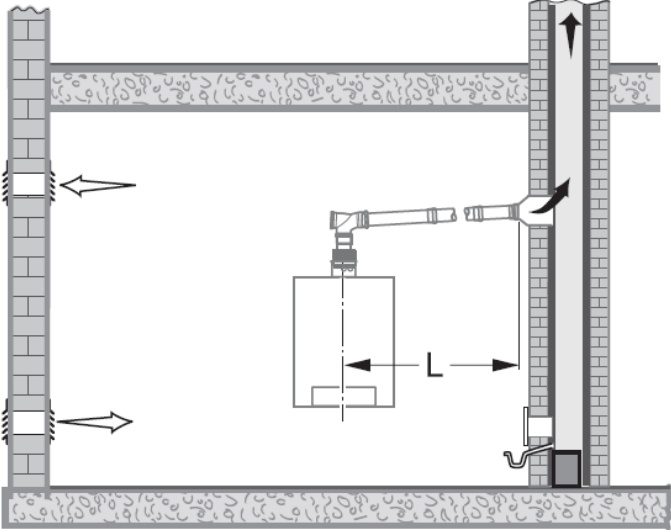
Эквивалентная длина	
 87° [м]	 15- 45° [м]
2	1

Рисунок 1

Схема дымоудаления В23

Logamax plus GB 172

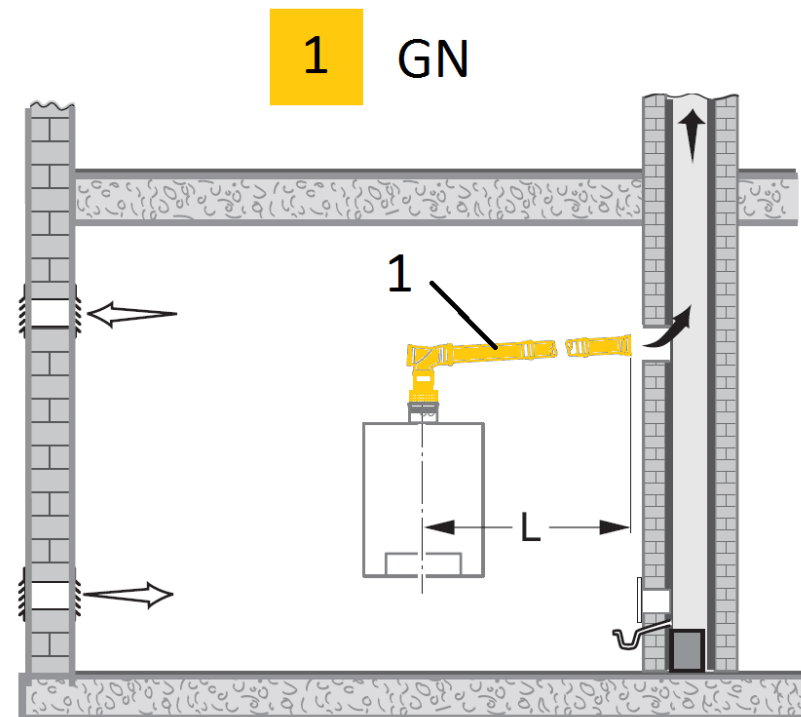
Предельные значения длины дымовой трубы В23

Тип	Схематичное изображение	Шахта, мм	Мощность котла, кВт	L, м
B23		Расчёт шахты по EN 13384	20	5
			24	
			30	
			35	
			42	
		<p>Расчёт сечения влагонепроницаемой кирпичной дымовой трубы проводят специалисты изготовителя!</p> <p>Необходимые для расчёта характеристики дымовых газов приведены в техническом паспорте котла.</p>		

Logamax plus GB 172

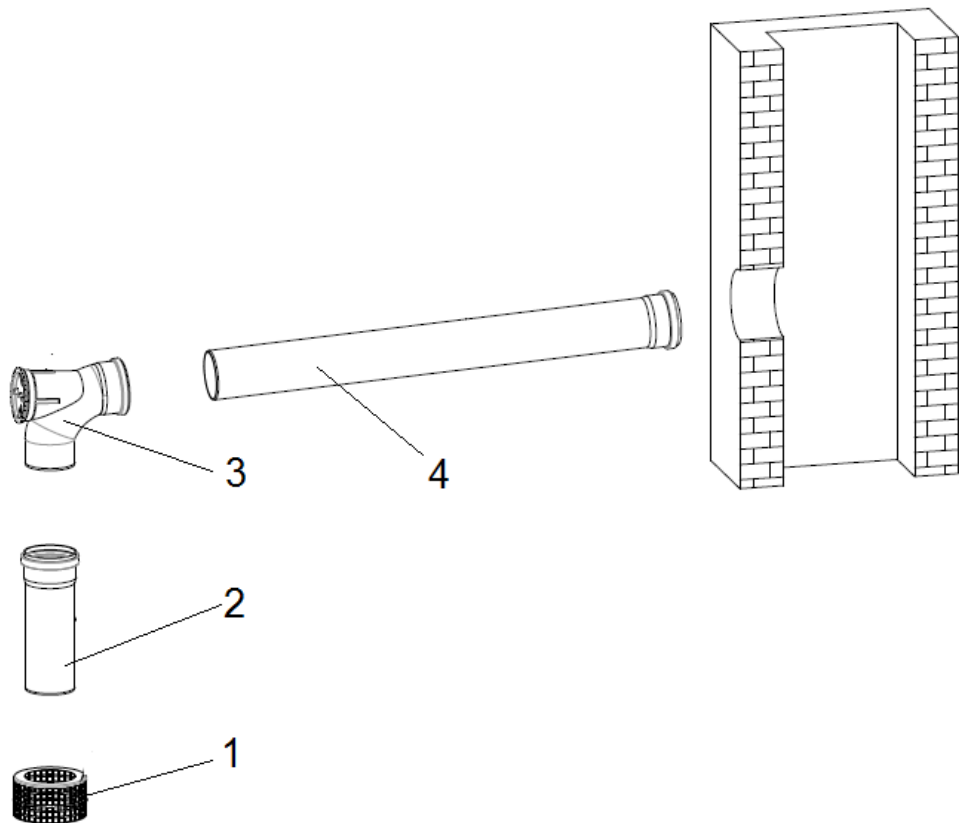
Информация для заказа

№	Наименование	Артикул
1	Базовый комплект GN DN80, PP	87094044
	Дымовая труба D80x250мм	87092078
	Дымовая труба D80x500мм	7719001525
	Дымовая труба D80x1000мм	7719001526
	Дымовая труба D80x2000мм	7719001527
	Труба со смотровым люком, DN80	87094538
	Отвод 87°, DN80	7738112654
	Отвод 45°, DN80	87094544
	Отвод 30°, DN80	7719001851
	Отвод 15°, DN80	7719001850



Logamax plus GB 172

Комплект GN, DN80 арт. 87094044

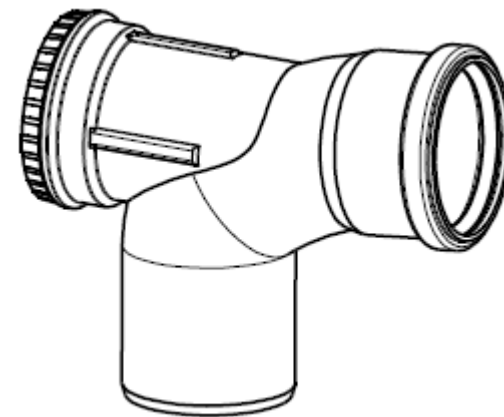
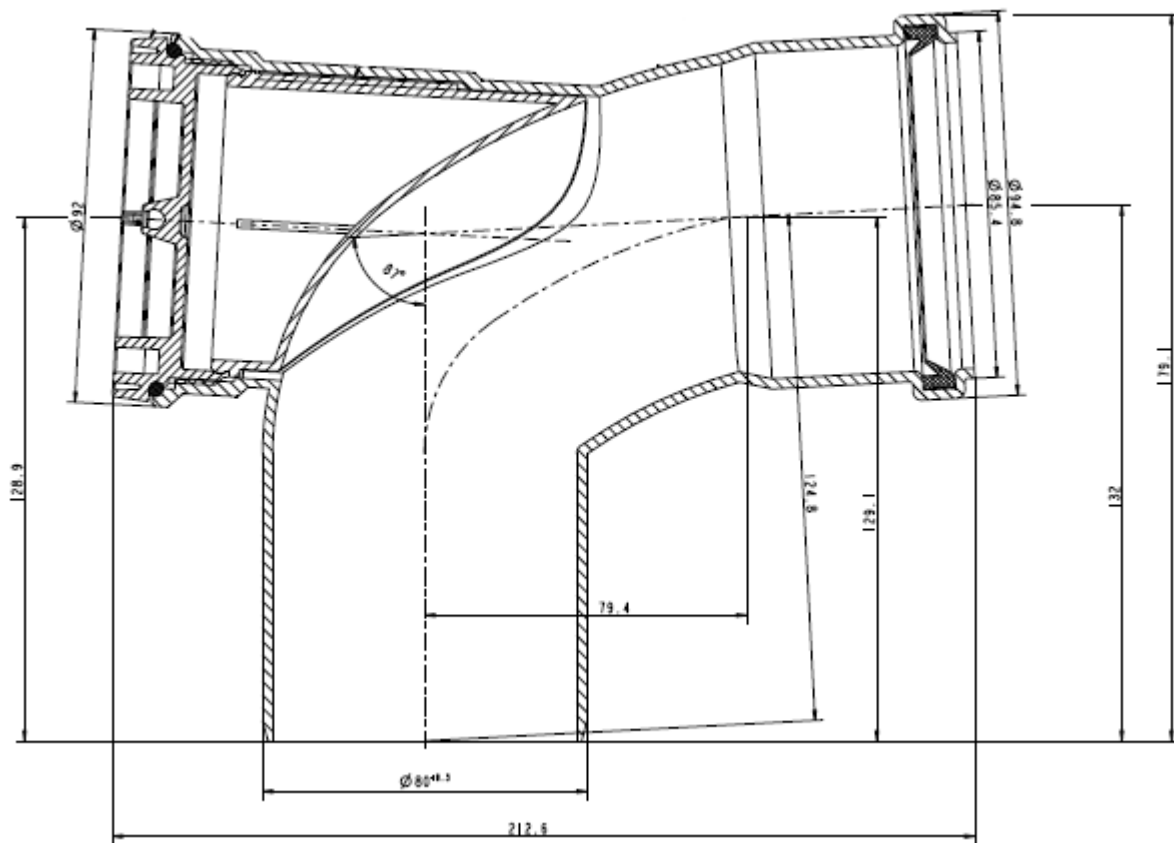


Комплект поставки:

1. Защитная решетка на приточном отверстии $\varnothing 80$ мм сталь, арт. 87092144
2. Участок дымовой трубы $\varnothing 80$ мм PP, длина 250 мм, арт. 87092078
3. Отвод со смотровым люком $\varnothing 80$ мм PP, 87° , арт. 87094537
4. Участок дымовой трубы $\varnothing 80$ мм PP, длина 1000 мм, арт. 7719001526

Logamax plus GB 172

Отвод со смотровым люком $\varnothing 80$ мм PP, 87°, арт. 87094537



Logamax plus GB 172

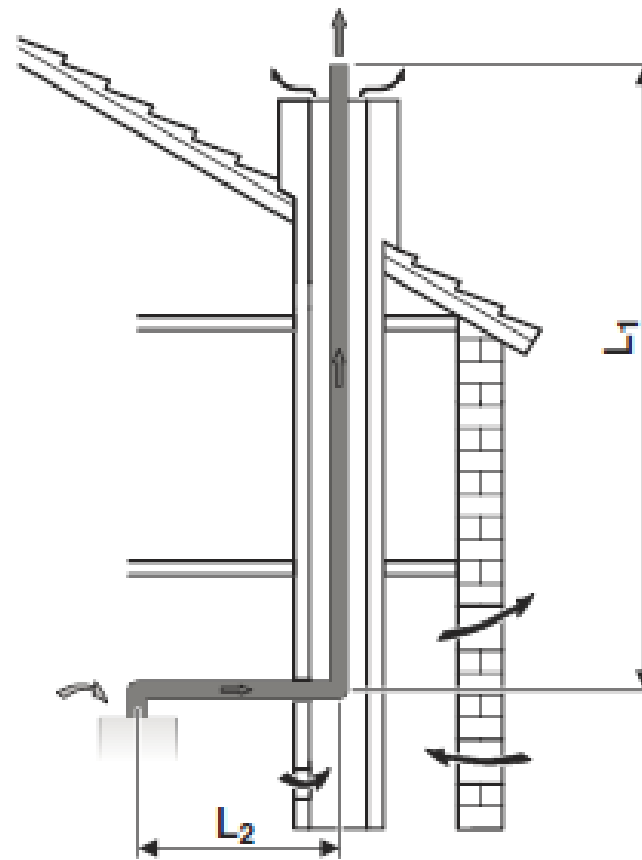
Схема дымоудаления B23P

Отвод дымовых газов в вентилируемой шахте

Предельные значения длины дымовой трубы

Тип	Диаметр компонентов системы отвода дымовых газов, мм	Мощность котла, кВт	Размер шахты, мм	L, м $L=L_1+L_2+L_3$	L ₂ , м	L ₃ , м
B23P	80	20	-	50	5	-
		24				
		30	-	45	5	-
		35				
		42				

Колено на котле и опорное колено в шахте уже учтены в допустимой длине дымовой трубы L, и их больше не нужно вычитать

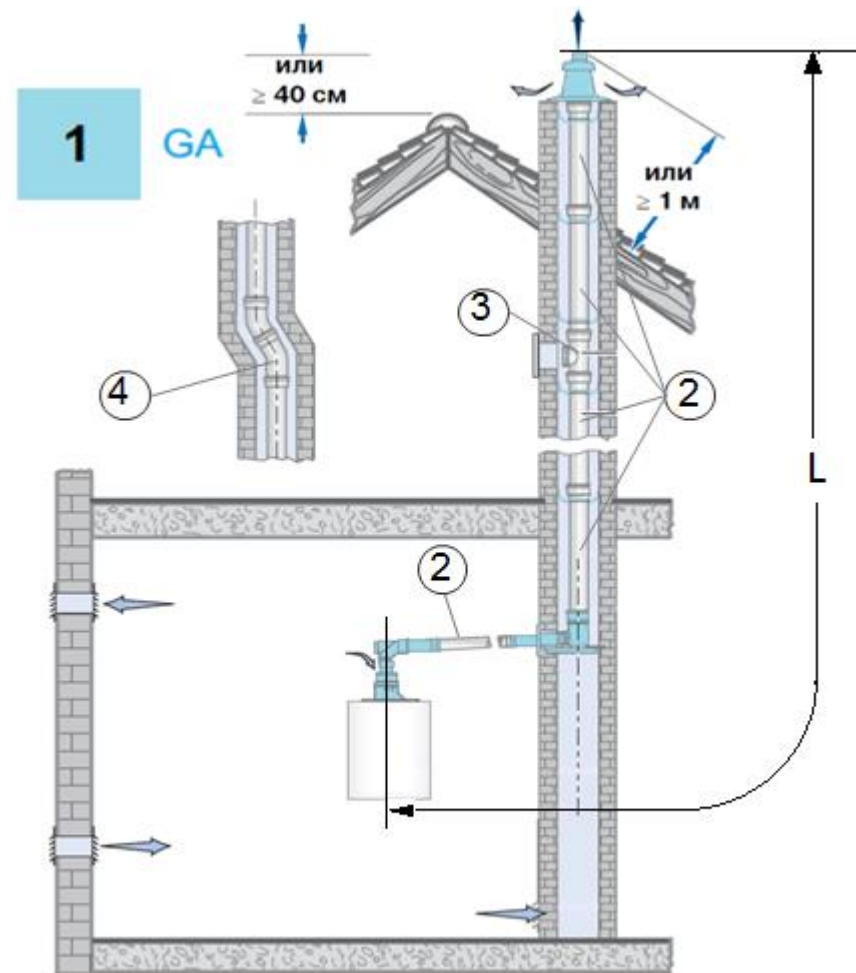


Logamax plus GB 172

Схема дымоудаления B23P

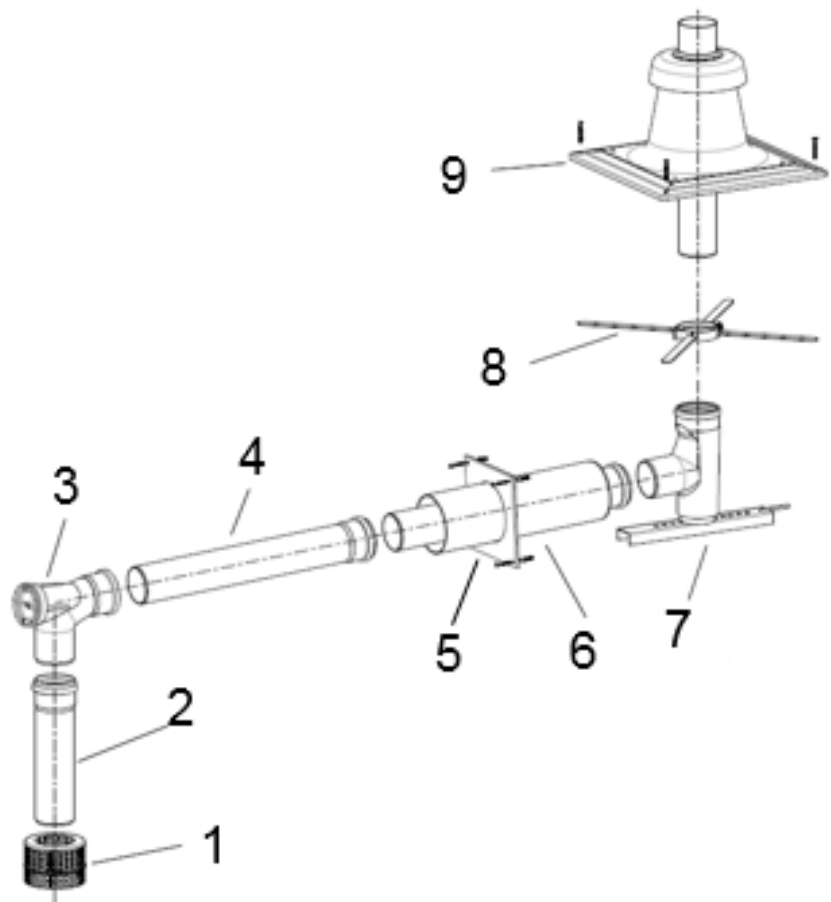
Отвод дымовых газов в вентилируемой шахте

№	Наименование	Артикул
1	Базовая комплектация GA	87094034
2	Дымовая труба D80x250мм	87092078
2	Дымовая труба D80x500мм	7719001525
2	Дымовая труба D80x1000мм	7719001526
2	Дымовая труба D80x2000мм	7719001527
3	Дымовая труба со смотровым люком Ø80мм, 270 мм	7719001533/ 87094538
4	Отвод 87°, DN80	7738112654
4	Отвод 45°, DN80	87094544
4	Отвод 30°, DN80	7719001851
4	Отвод 15°, DN80	7719001850



Logamax plus GB 172

Базовая комплектация GA арт. 87094034

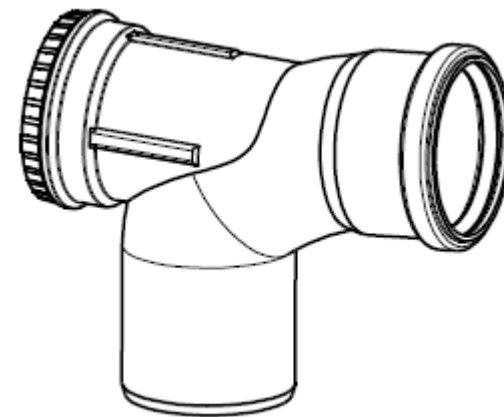
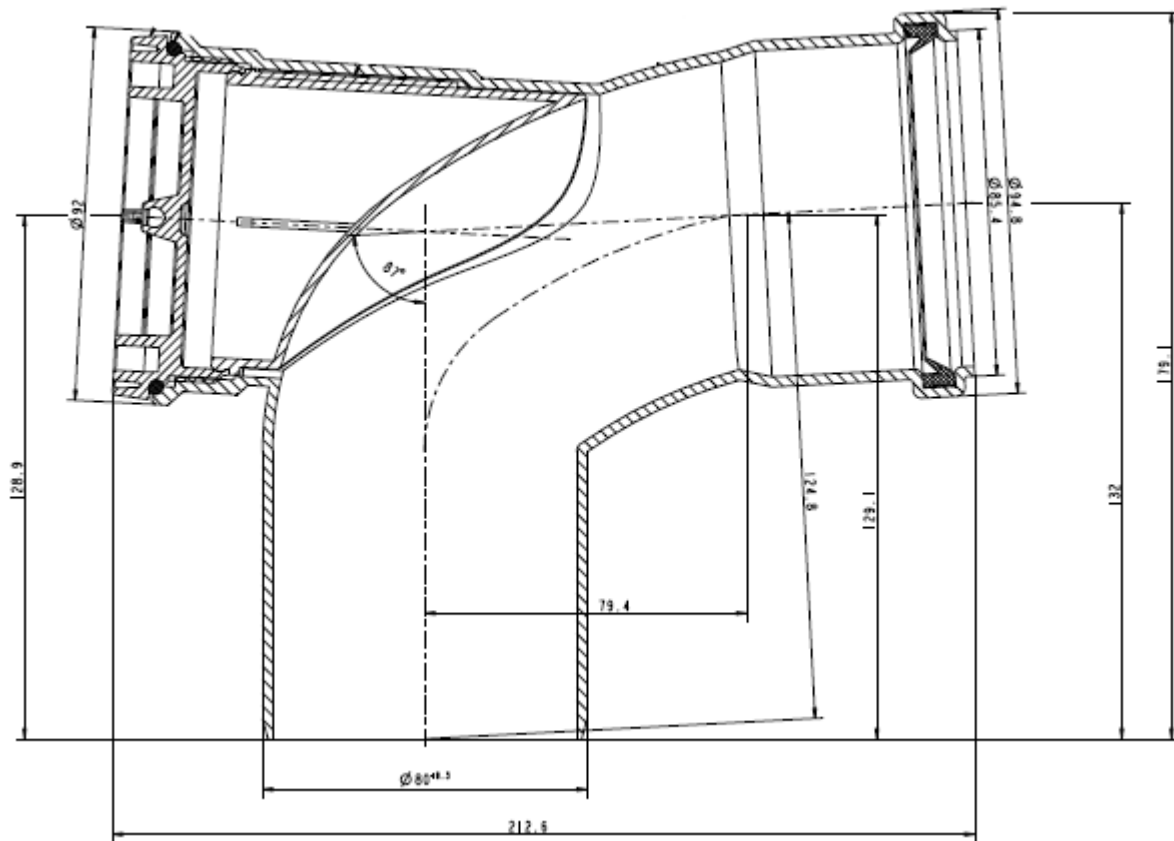


Комплект поставки:

- 1) Решетка приточного воздуха $\varnothing 125$, арт. 87092144
- 2) Дымовая труба $\varnothing 80 \times 250$ мм, РР, арт. 87092078
- 3) Ревизионное колено, арт. 87094537
- 4) Дымовая труба $\varnothing 80 \times 500$ мм, арт. 7719001525
- 5) Декоративный элемент
- 6) Концентрическая труба $\varnothing 80/125$, 500 мм, арт. 87090506
- 7) Отвод $\varnothing 80$, 87° , РР, с подпоркой и опорным кронштейном, арт. 87090508
- 8) Распорка (6 штук), арт. 87094614
- 9) Оголовок отвода дымовых газов GA $\varnothing 80$, арт. 87092056

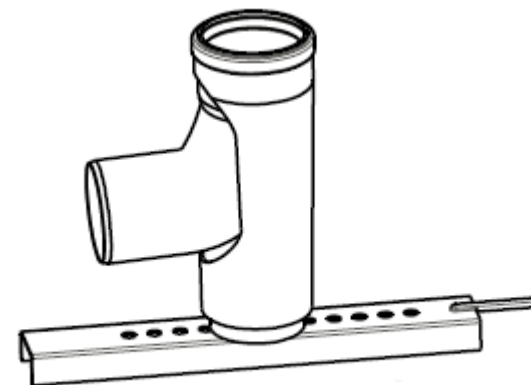
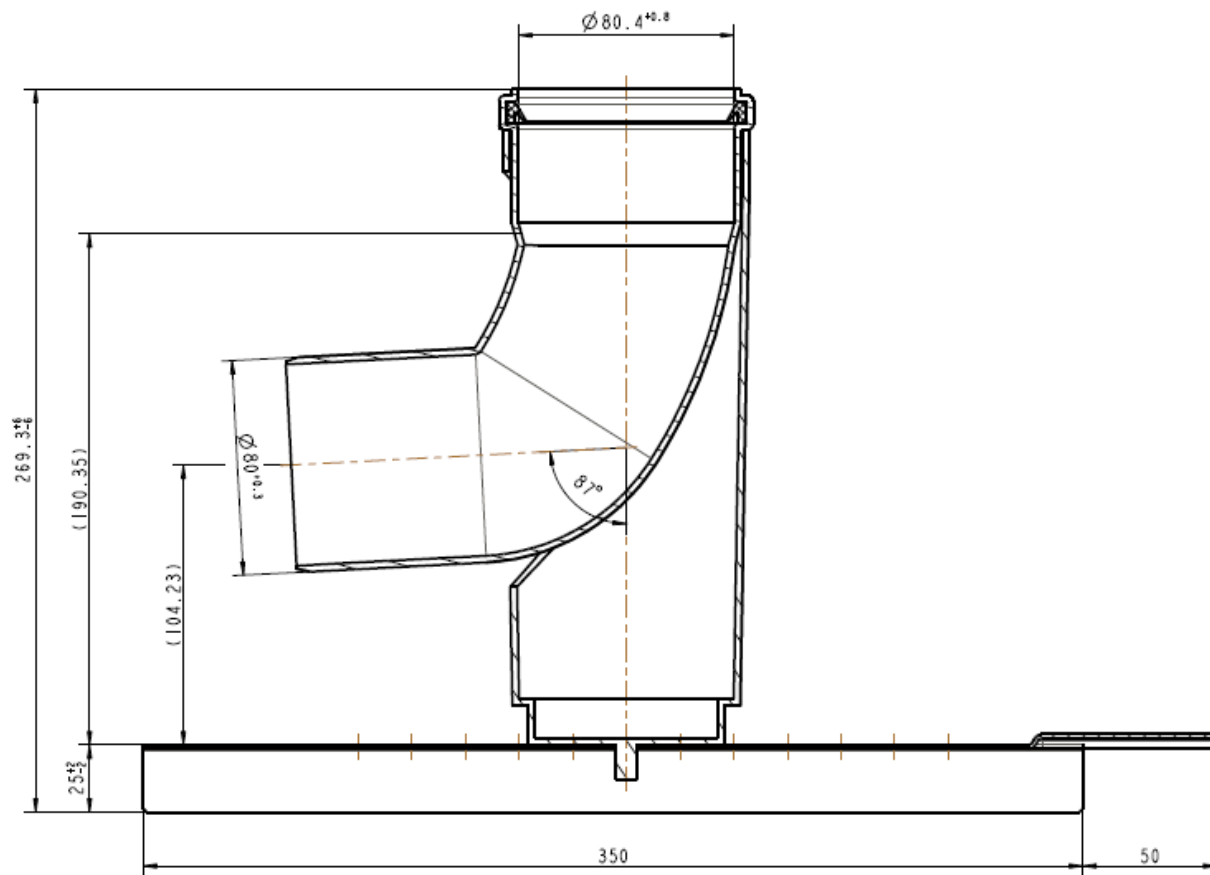
Logamax plus GB 172

Отвод со смотровым люком $\varnothing 80$ мм PP, 87°, арт. 87094537



Logamax plus GB 172

Отвод с подпоркой и опорным кронштейном $\varnothing 80$ мм , арт. 87090508



Logamax plus GB 172

Покрытие шахты и оголовков дымохода 80/125, арт. 87092056

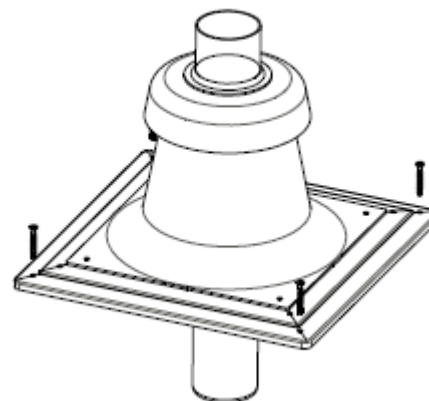
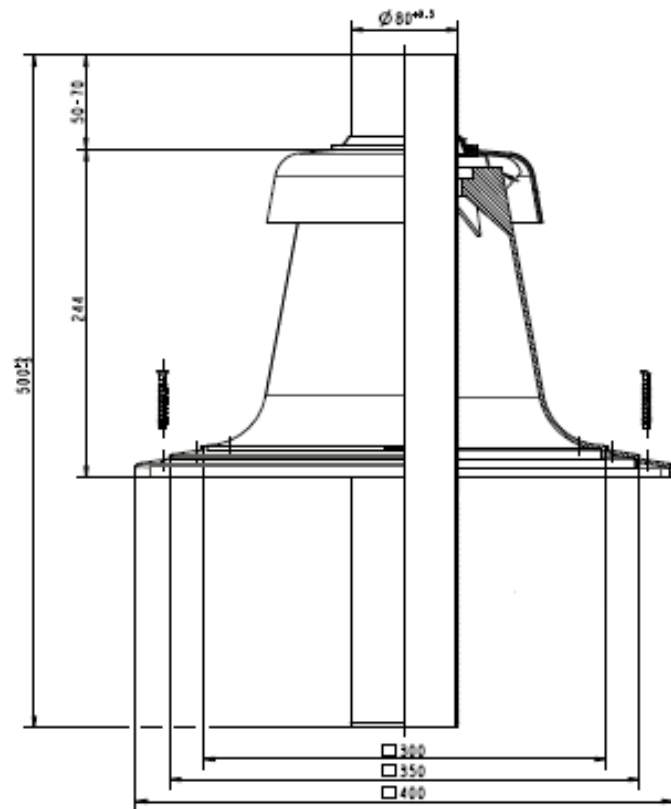


Схема дымоудаления ВЗЗ

Logamax plus GB 172

Предельные значения длины дымовой трубы В33

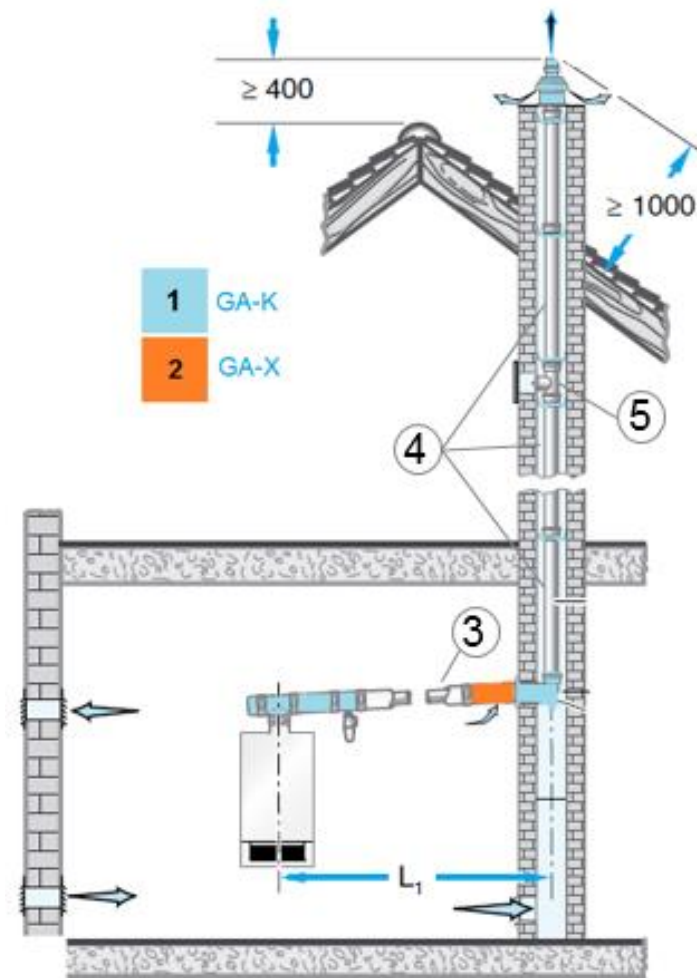
Тип	Схематичное изображение	Мощность котла, кВт	L=L1+L2, м	L2, м	Эквивалентная длина	
					отвод 87°, м	отвод 45,15°, м
В33		20	50	5	2*	1*
		24	48			
		30	40			
		35				
		42	44			
<p>*Каждое дополнительное колено 87° или 45° уменьшает L на эквивалентную длину.</p> <p>Приток воздуха из помещения по концентрической трубе. Отвод дымовых газов в вентилируемой шахте по трубе.</p>						

Колено на котле и опорное колено в шахте уже учтены в допустимой длине дымовой трубы L, и их больше не нужно вычитать

Logamax plus GB 172

Схема дымоудаления В33

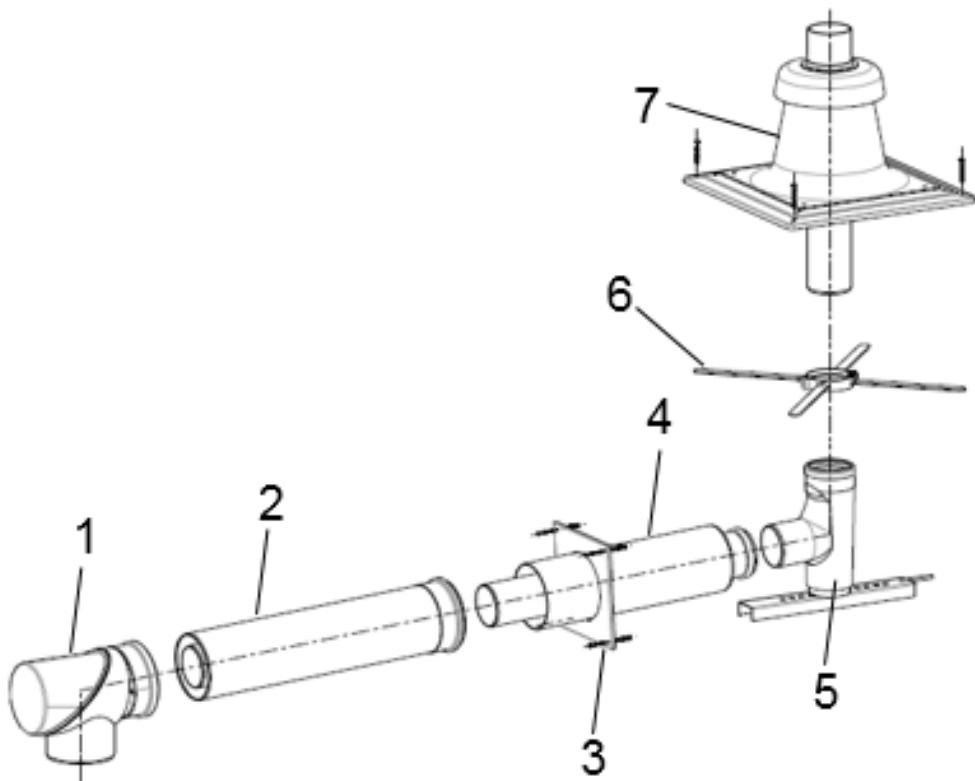
№	Наименование	Артикул
1	Базовая комплектация GA-K для GB172i	7747215365
2	Базовая комплектация GA-X	87094528
3	Коаксиальная труба, \varnothing 80/125 мм, 500 мм	7719002763
3	Коаксиальная труба, \varnothing 80/125 мм, 1000 мм	7719002764
3	Коаксиальная труба, \varnothing 80/125 мм, 2000 мм	7719002765
	Угловое коаксиальное колено 87°, 80/125	7738112648
	Угловое коаксиальное колено 45°, 80/125	7747221380
4	Дымоотводная труба \varnothing 80мм, длина 500 мм	7719001525
4	Дымоотводная труба \varnothing 80мм, длина 1000 мм	7719001526
4	Дымоотводная труба \varnothing 80мм, длина 2000 мм	7719001527
5	Звено с ревизионным люком прозрачным \varnothing 80мм, 270 мм	7719001533/ 87094538
	Отвод 87°, DN80	7738112654
	Отвод 45°, DN80	87094544
	Отвод 30°, DN80	7719001851
	Отвод 15°, DN80	7719001850



Logamax plus GB 172

Базовый комплект GA-K DN80/125

арт. 7747215365

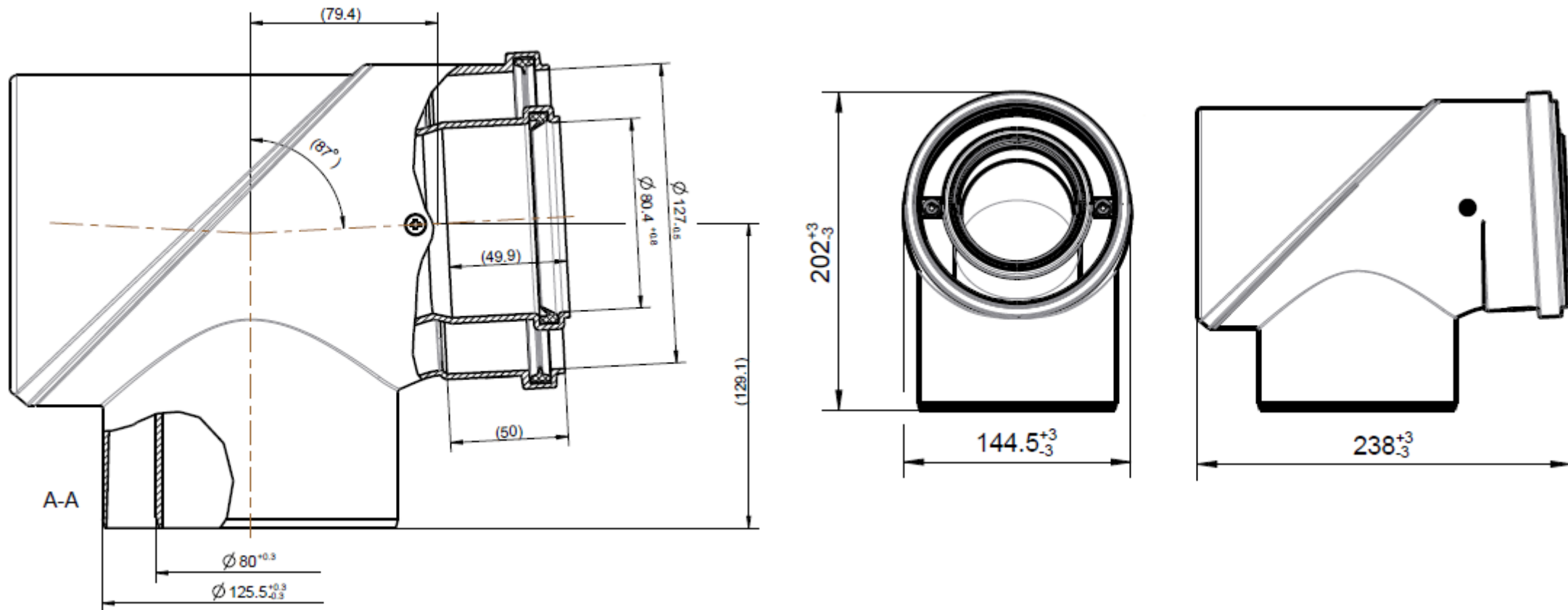


Комплект поставки:

1. Коаксиальное ревизионное колено 87° 7719003382
2. Коаксиальная труба, длина 500 мм 7719002763
3. Декоративный элемент
4. Концентрическая труба 80/125, 500 мм 87090506
5. Отвод 87 град., DN80 с подпоркой и опорным кронштейном 87090508
6. Распорка (6 шт.) 87094614
7. Покрытие шахты и оголовок дымохода GA-k 80/125 87092056

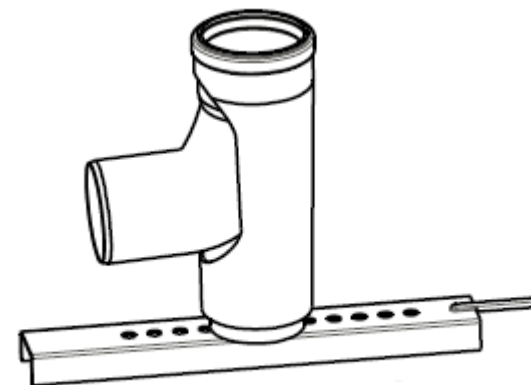
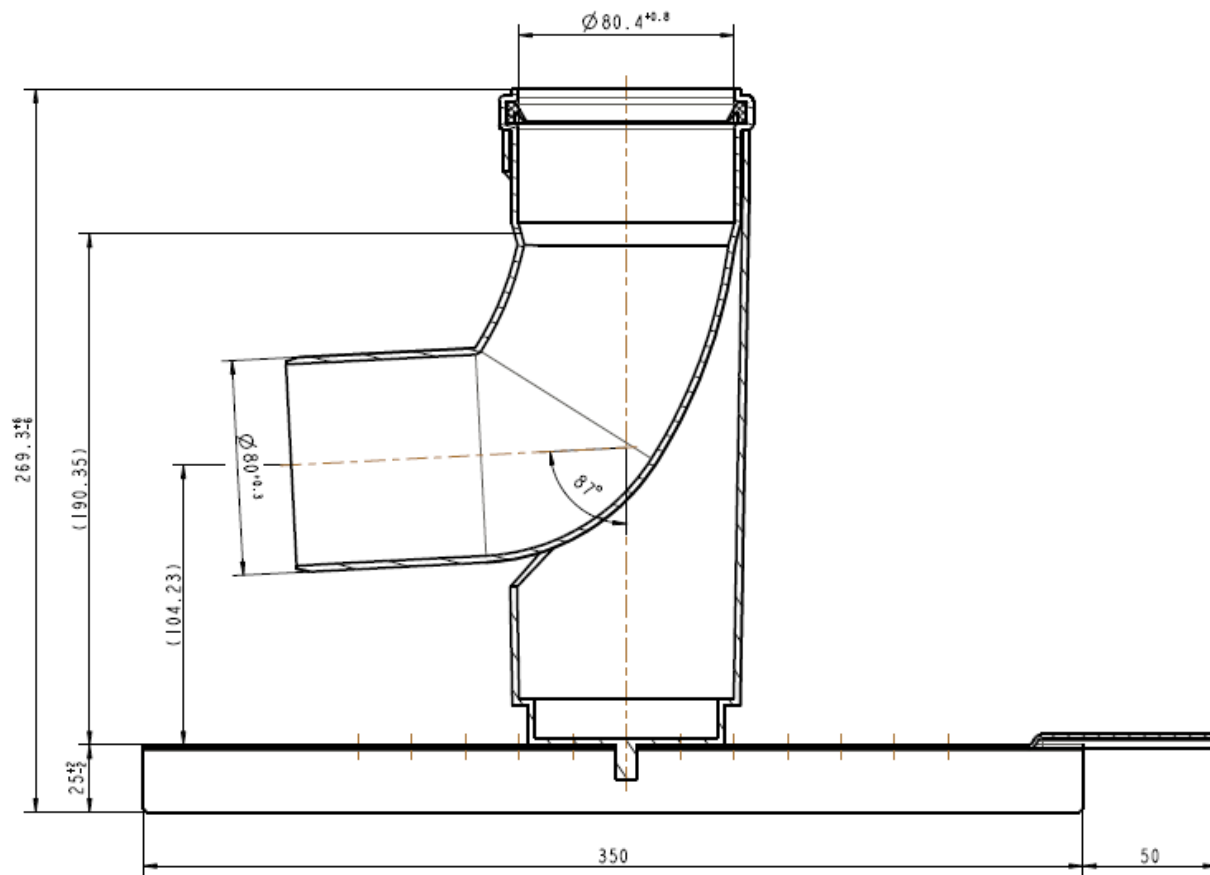
Logamax plus GB 172

Коаксиальное колено с ревизионным отверстием, арт. 7719003382



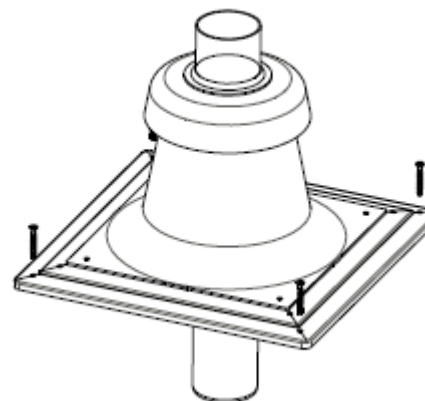
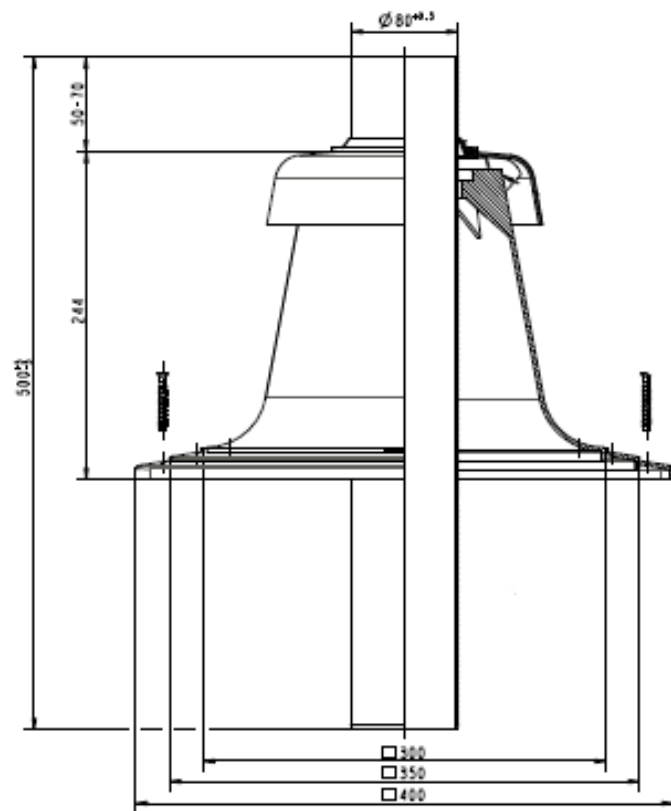
Logamax plus GB 172

Отвод с подпоркой и опорным кронштейном $\varnothing 80$ мм , арт. 87090508



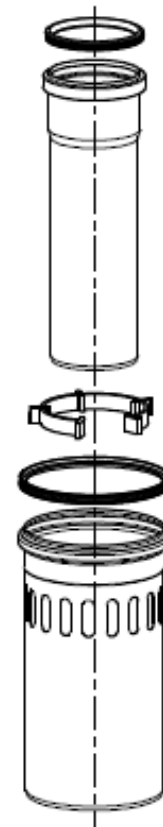
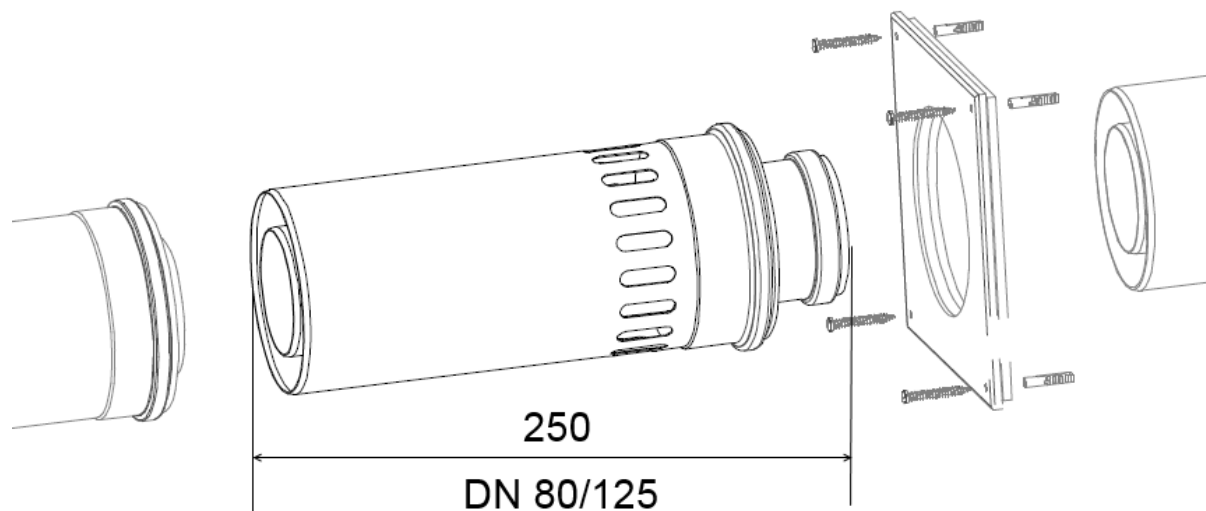
Logamax plus GB 172

Покрытие шахты и оголовков дымохода 80/125, арт. 87092056



Logamax plus GB 172

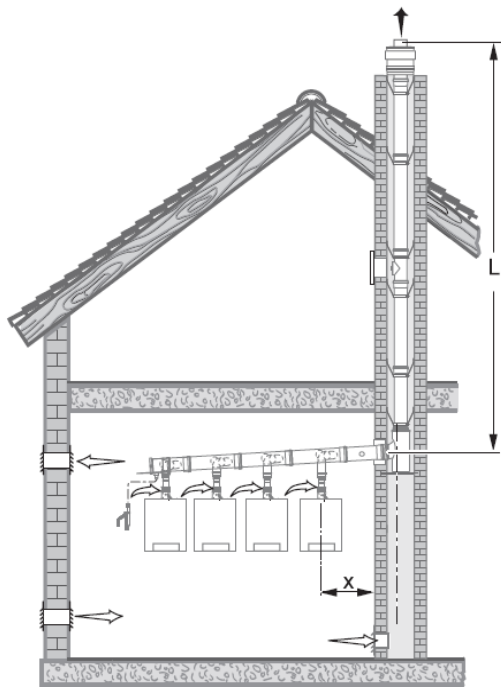
Базовая комплектация GA-X, арт. 87094528



Отвод дымовых газов от каскада котлов, схема - В23 (разрежение)

Logamax plus GB 172

Отвод дымовых газов от каскада котлов B23 (разрежение)



Мощность котла, кВт	Диаметр, мм	Максимально допустимая длина дымохода L, м						
		2 котла	3 котла	4 котла	5 котлов	6 котлов	7 котлов	8 котлов
20-42	Ø110	47	11					
20-42	Ø125	50	37	5				
20-42	Ø160		50	50	30	6		
20-42	Ø200				50	50	50	
42	Ø200							29

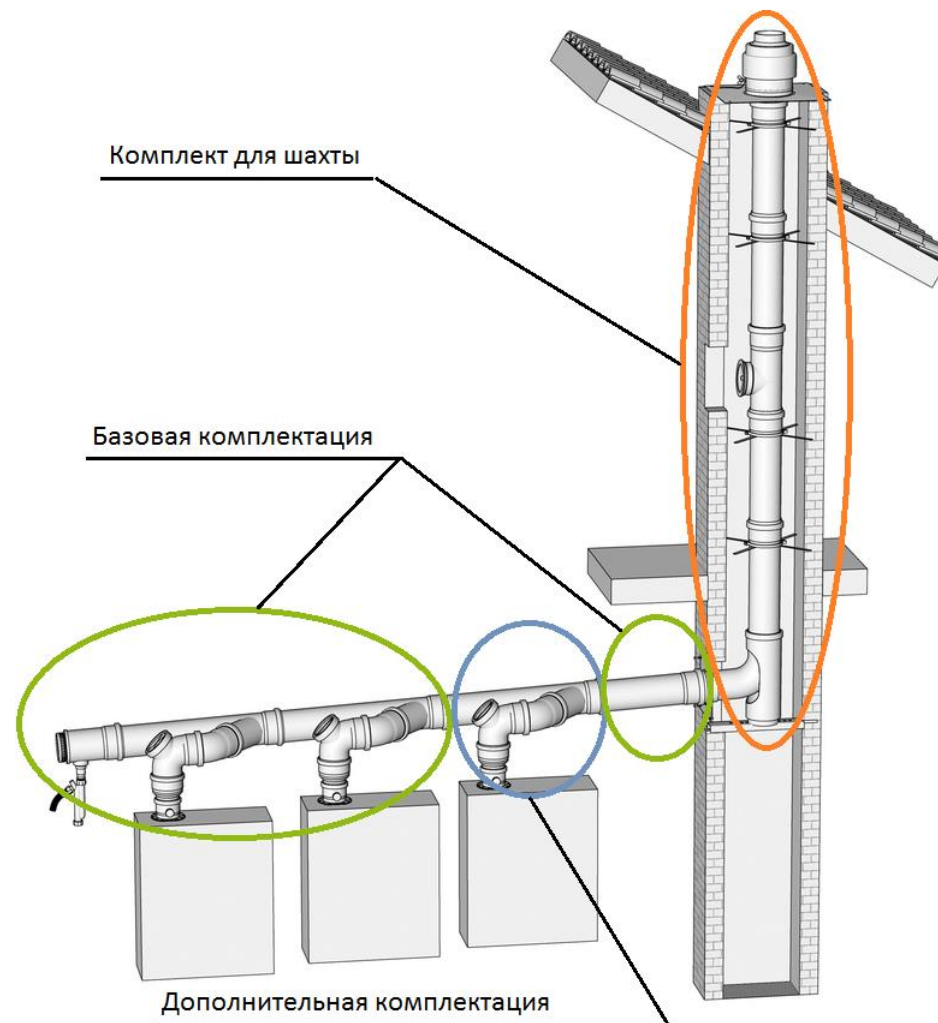
Максимально допустимая длина L действительна для $X = 2,5$ м и 1 колена 87° . Для других конфигураций с $X > 2,5$ м и более чем с 1 коленом 87° требуется расчёт по EN 13384.

Logamax plus GB 172

Каскадная схема дымоудаления В23- работа с разрезением

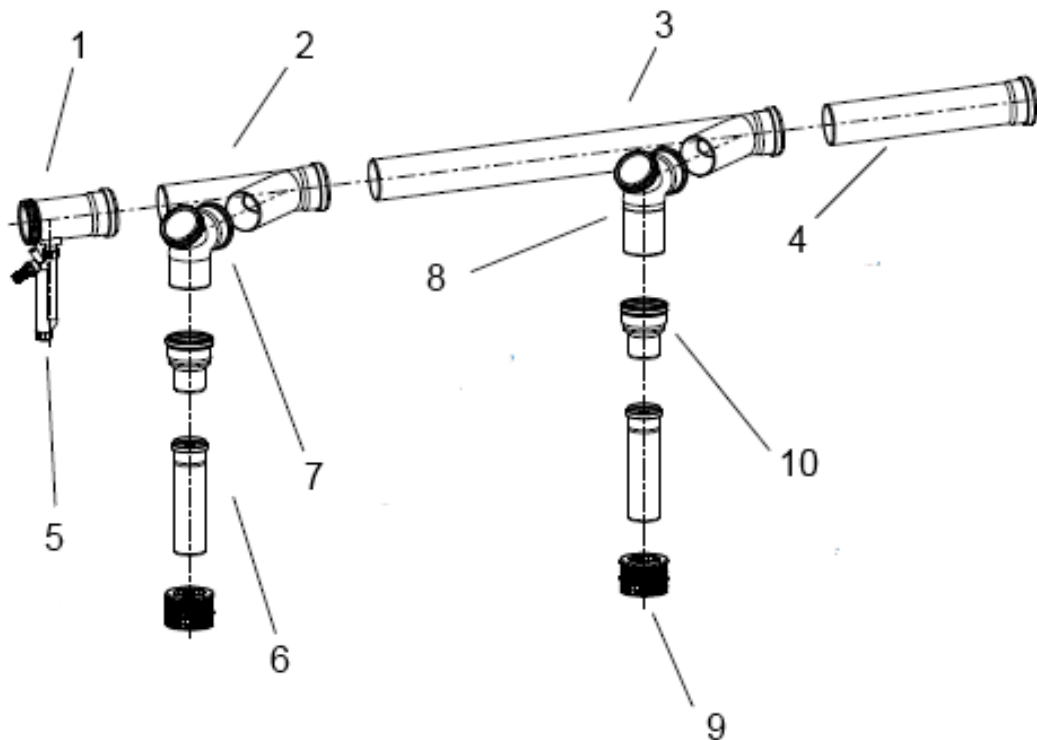
Состоит из обязательных комплектов:

- **Комплект 1.** Базовая комплектация (для двух котлов)
- **Комплект 2.** Дополнительная комплектация для каждого последующего котла (если в каскаде более двух котлов)
- **Комплект 3.** Комплектация системы дымоудаления в шахте (в зависимости от высоты шахты, необходимо доукомплектовывать прямыми трубами и ревизией)



Logamax plus GB 172

Комплект 1 Базовая комплектация системы дымоудаления в каскаде для двух котлов



Комплект поставки:

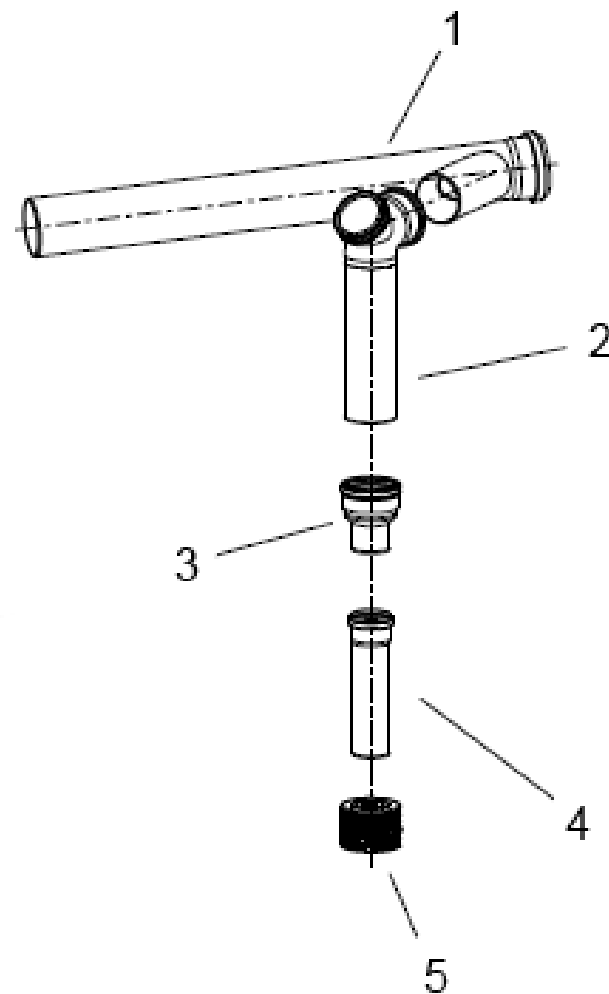
1. Концевой участок с конденсатоотводчиком и резьбовой крышкой, РР
2. Короткий коллектор с наклонным отводом, РР
3. Длинный коллектор с наклонным отводом, РР
4. Участок дымовой трубы, длина 500 мм, РР
5. Сифон, РР
6. Участок дымовой трубы \varnothing 80 мм, длина 250 мм (2 шт.), РР
7. Отвод со смотровым люком \varnothing 110 мм, 87°, РР
8. Отвод со смотровым люком и удлиненным патрубком \varnothing 110 мм, 87°, РР
9. Защитная решетка на приточном отверстии \varnothing 125 мм, сталь (2 шт.)
10. Переход \varnothing 80 на \varnothing 110 мм, РР (2 шт.)

Logamax plus GB 172

Комплект 2 Дополнительная комплектация системы дымоудаления в каскаде

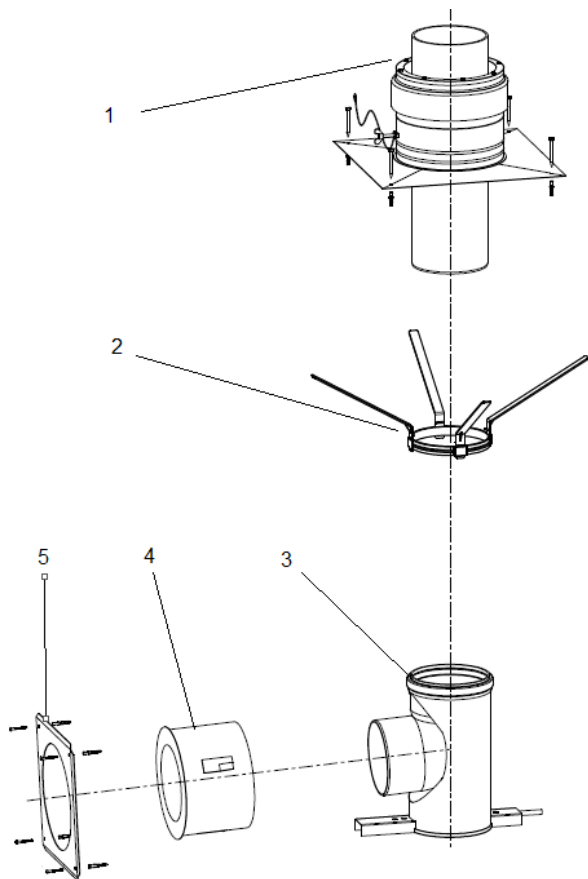
Комплект поставки:

1. Длинный коллектор с наклонным отводом, PP
2. Отвод со смотровым люком и удлиненным патрубком $\varnothing 110$ мм, 87° , PP
3. Переход $\varnothing 80$ на $\varnothing 110$ мм, PP
4. Участок дымовой трубы $\varnothing 80$ мм, длина 250 мм, PP
5. Защитная решетка на приточном отверстии $\varnothing 125$ мм, сталь



Logamax plus GB 172

Комплект 3 Комплектация системы дымоудаления в шахте



Комплект поставки:

1. Оголовок с защитным элементом, нержавеющая сталь
2. Распорка (в комплекте 4 шт.), PP
3. Отвод 87°, с подпорой и опорным кронштейном, PP
4. Концентрический проход через стену
5. Декоративный элемент

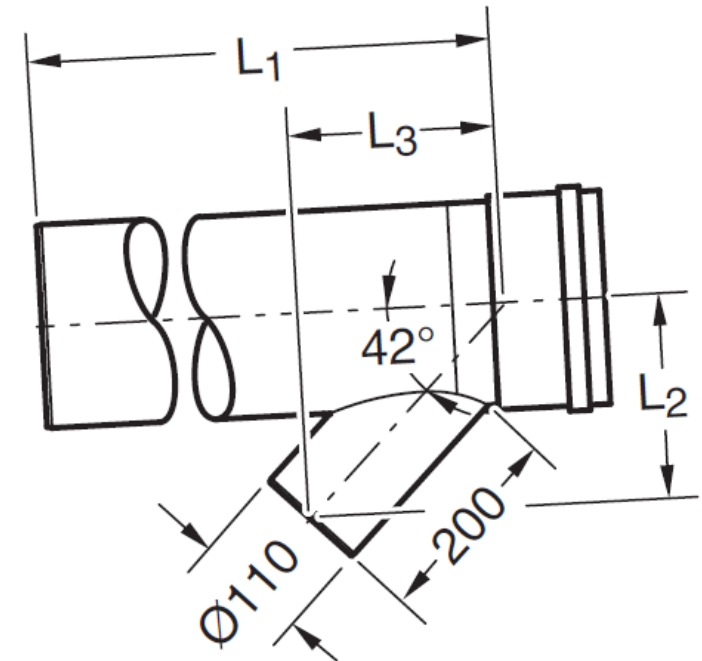
Внимание.

В зависимости от высоты шахты, необходимо доукомплектовывать прямыми трубами

Logamax plus GB 172

Размеры длинного и короткого горизонтального коллектора

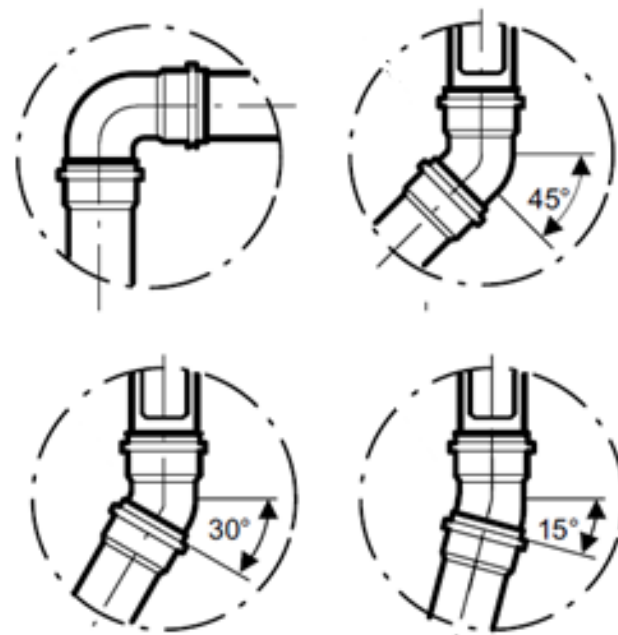
Длина	Диаметр, мм	L1, мм	L2, мм	L3, мм
короткий	110	385	148	201
	125	301	156	203
	160	301	173	204
	200	301	193	206
длинный	110	1060	148	201
	125	1060	156	203
	160	1060	173	204
	200	1060	193	206



Logamax plus GB 172

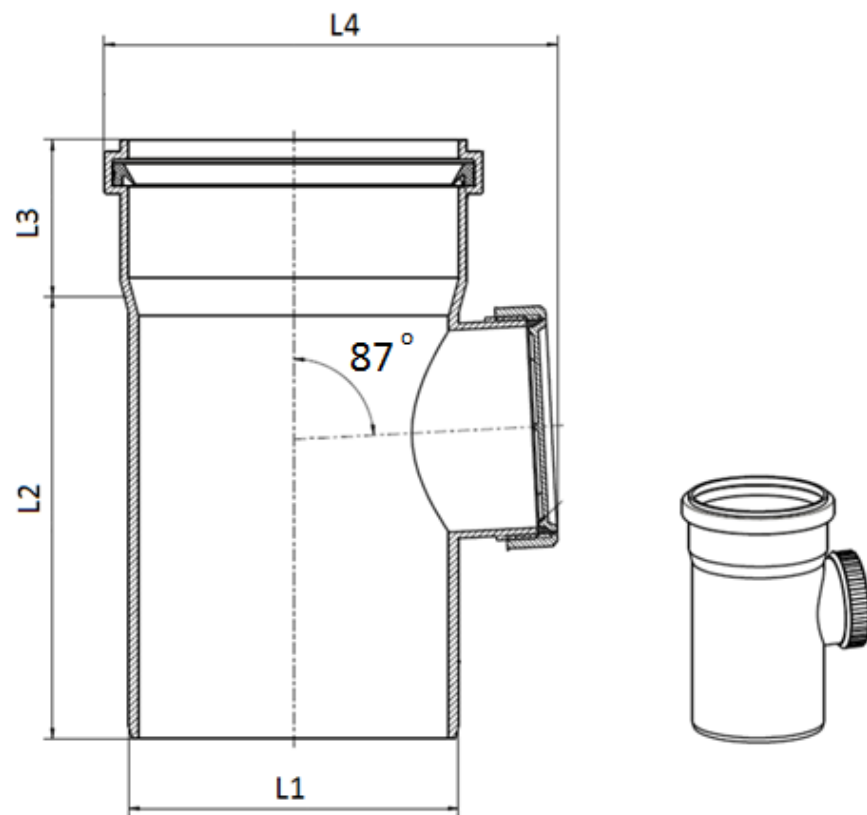
Отвод

Диаметр, мм	Угол	Артикул
Ø 110	15°	87090296
	30°	87090300
	45°	87090305
	87°	87090309
Ø 125	30°	87090311
	45°	87090312
	87°	87090313
Ø 160	30°	87090316
	45°	87090317
	87°	87090318
Ø 200	30°	87090320
	45°	87090321
	87°	87090322



Logamax plus GB 172

Размеры трубы со смотровым люком

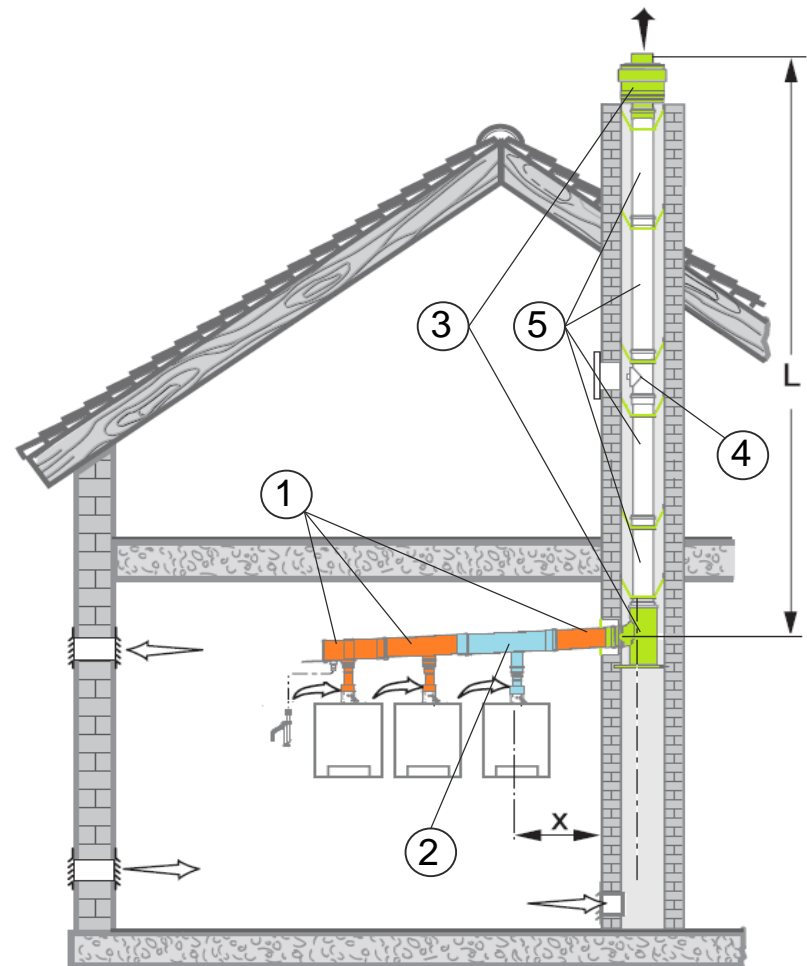


Труба со смотровым люком				
Диаметр L1, мм	Артикул	L2, мм	L3, мм	L4, мм
Ø110	87090236	254	57	150
Ø125	87090682	189	66	182
Ø160	87090684	214	76	220
Ø200	87090686	600	100	290

Logamax plus GB 172

Информация для заказа

№	Наименование	Диаметр, мм	Артикул
1	Базовая комплектация системы дымоудаления в каскаде для двух котлов	Ø110	87090020
		Ø125	87090022
		Ø160	87090024
		Ø200	87090026
2	Дополнительная комплектация системы дымоудаления в каскаде	Ø110	87090061
		Ø125	87090062
		Ø160	87090064
		Ø200	87090066
3	Комплектация системы дымоудаления в шахте	Ø110	87090080
		Ø125	87090082
		Ø160	87090084
		Ø200	87090086
4	Труба со смотровым люком	Ø110	87090236
		Ø125	87090682
		Ø160	87090684
		Ø200	87090686



Logamax plus GB 172

Информация для заказа

№	Наименование	Диаметр, мм	Длина, мм	Артикул
5	Дымовая труба с муфтой и уплотнением	Ø110	250	87090399
			500	7738112679
			1000	87090404
			2000	7738112681
		Ø125	250	87090390
			500	87090391
			1000	87090392
			2000	87090393
		Ø160	250	87090394
			500	87090395
			1000	87090396
			2000	87090397
		Ø200	250	87090042
			500	87090410
			1000	87090411
			2000	87090412

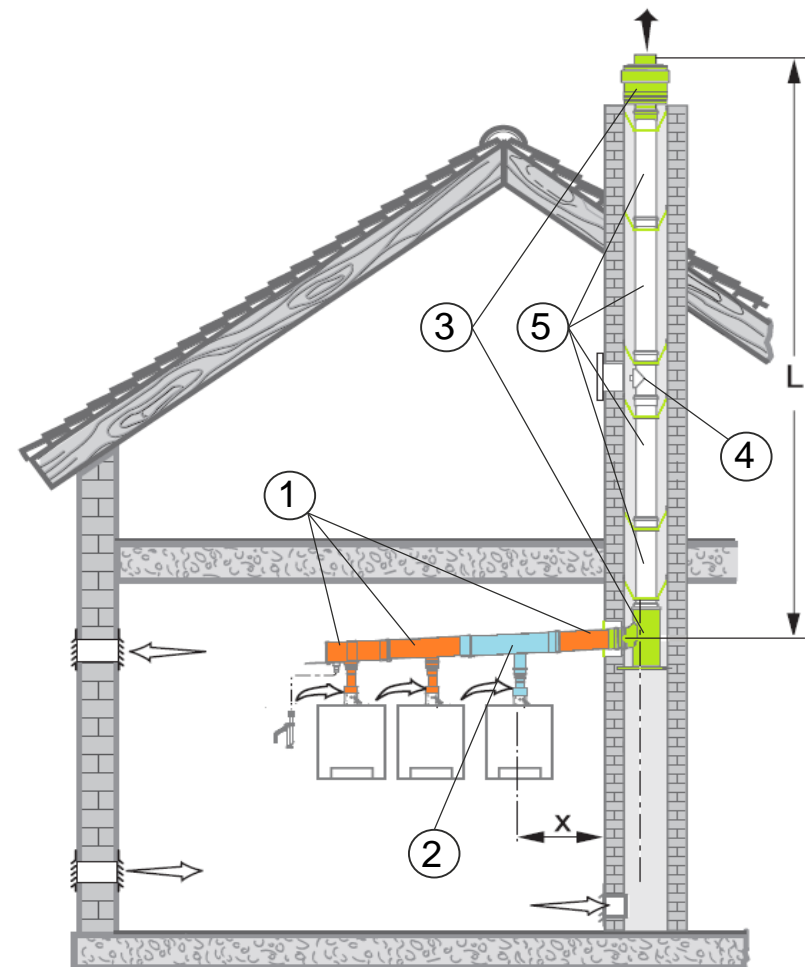
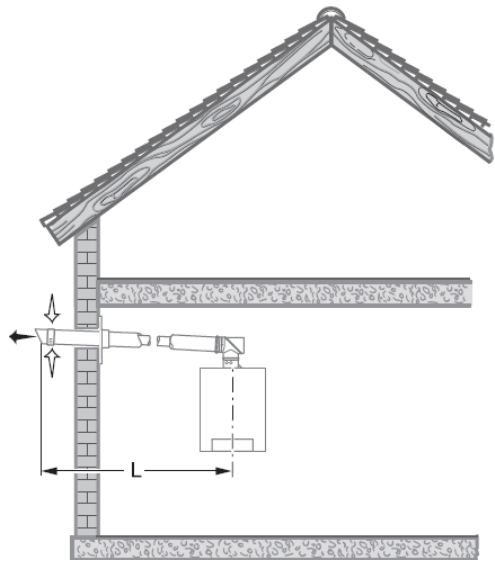


Схема дымоудаления С13

Logamax plus GB 172

Предельные значения длины дымовой трубы 80/125 С13

Тип	Схематичное изображение	Мощность котла, кВт	L, м	Эквивалентная длина	
				отвод 87°, м	отвод 45,15°, м
С13		20	24	2*	1*
		24			
		30	15		
		35			
		42	19		
<p>*Каждое дополнительное колено 87° или 45° уменьшает L на эквивалентную длину.</p> <p>Приток воздуха / отвод дымовых газов по концентрической трубе горизонтально через фасад. Вход воздуха и выход дымовых газов находятся вблизи друг от друга в области одинакового давления.</p>					

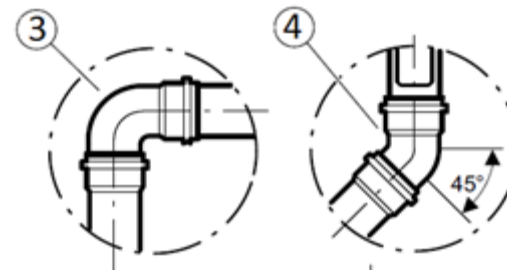
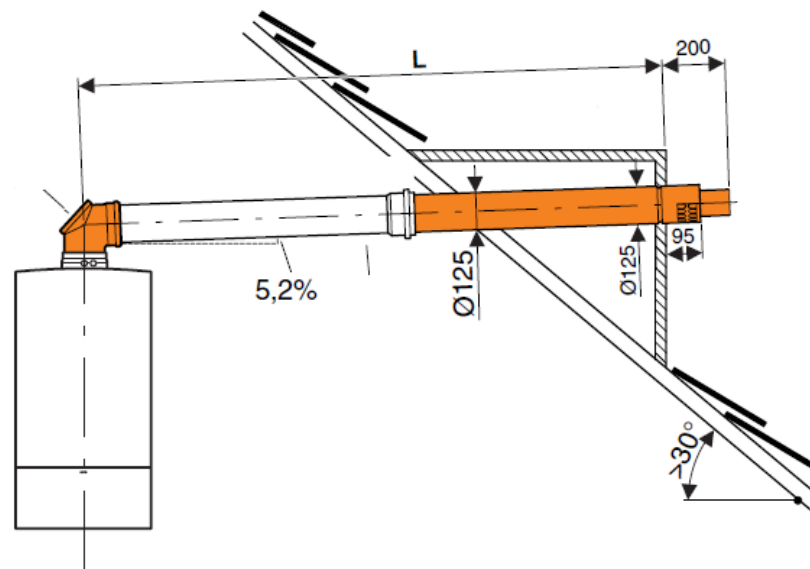
Колено на котле уже учтено в допустимой длине дымовой трубы L, и его больше не нужно вычитать

Logamax plus GB 172

Информация для заказа

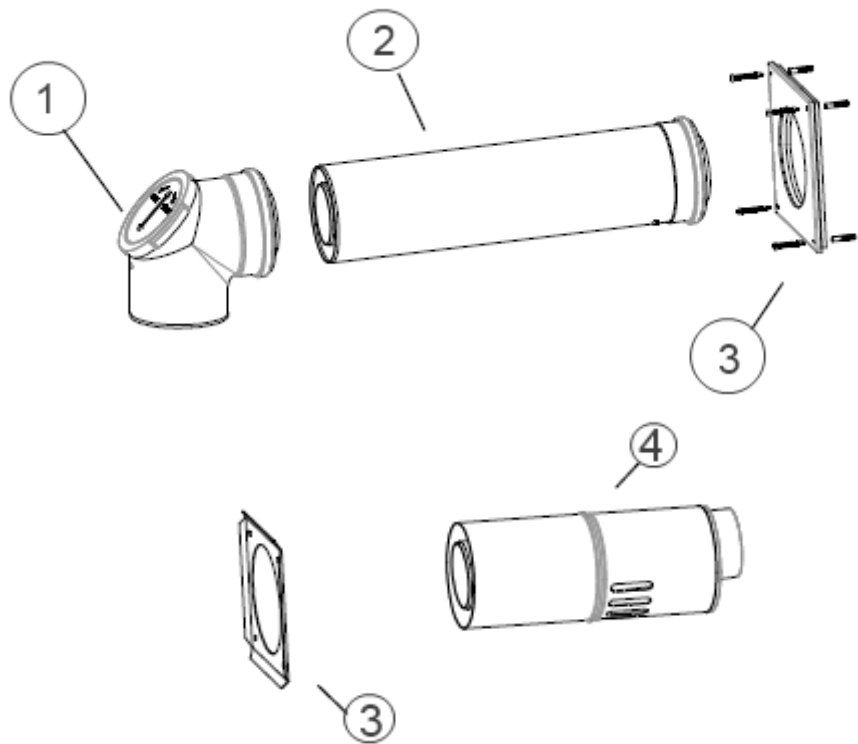
№	Наименование	Артикул
1	Комплект отвода дымовых газов для вывода через стену $\varnothing 80/125$	7747215367
1	Горизонтальный комплект $\varnothing 80/125^*$	7736995004
2	Концентрическая труба 500мм, $\varnothing 80/125$	7719002763
2	Концентрическая труба 1000мм, $\varnothing 80/125$	7738112646
2	Концентрическая труба 2000мм, $\varnothing 80/125$	7719002765
3	Угловое коаксиальное колено 87° , $\varnothing 80/125$	7738112648
4	Угловое коаксиальное колено 45° , $\varnothing 80/125$	7747221380

*Подключение к котлу фланцевое, адаптер подключения к дымоходу не требуется



Logamax plus GB 172

Комплект отвода дымовых газов для вывода через стену 80/125, арт. 7747215367

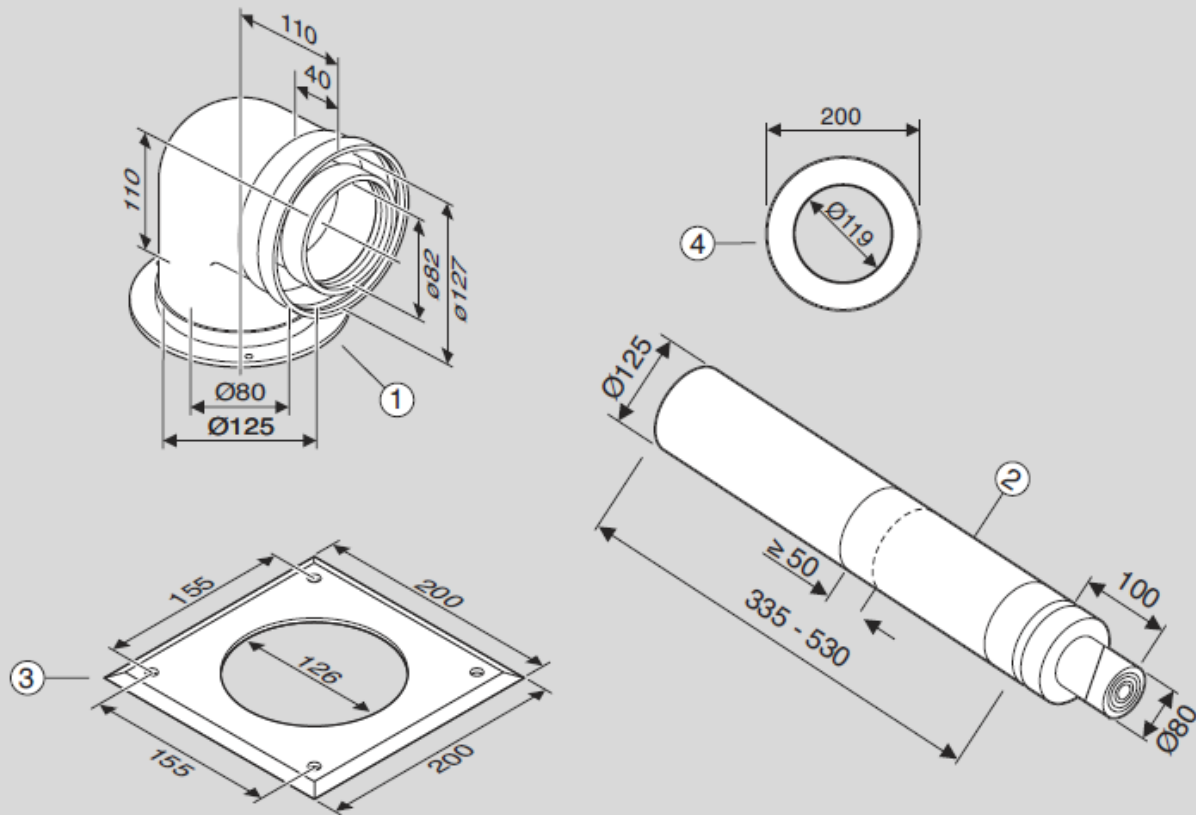


Комплект поставки:

1. Коаксиальное колено 87°
2. Коаксиальная труба, длина 500 мм
3. Декоративный элемент
4. Наружная часть с защитой от ветра из нержавеющей стали, длина 330 мм

Logamax plus GB 172

Горизонтальный комплект 80/125, арт.
7736995004



Комплект поставки:

1. Коаксиальное колено с фланцем, 87°
2. Коаксиальная труба, $\varnothing 80/125$ мм
3. Декоративный элемент внутри
4. Декоративный элемент снаружи

Схема дымоудаления С33

Logamax plus GB 172

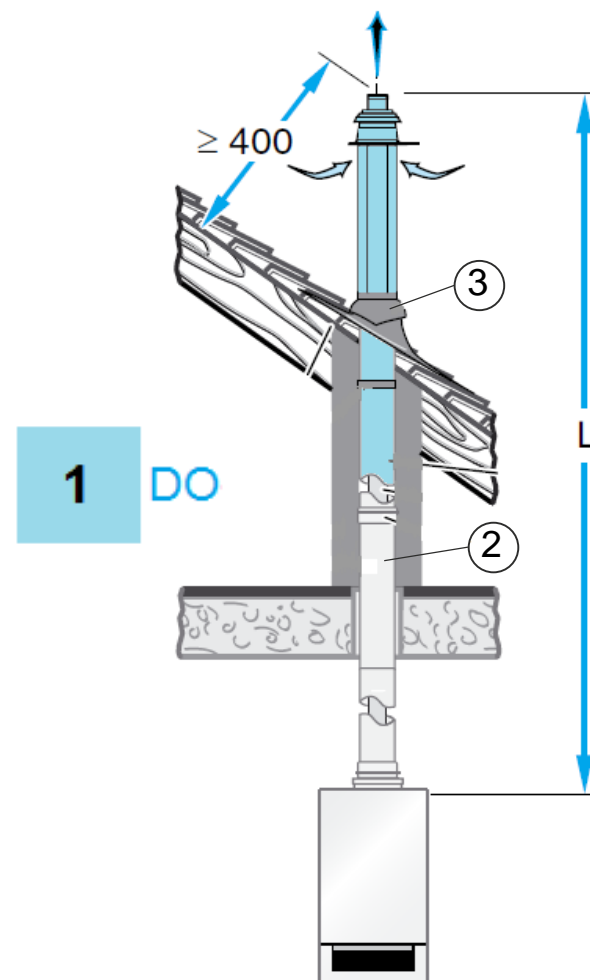
Предельные значения длины дымовой трубы 80/125 С33

Тип	Схематичное изображение	Мощность котла, кВт	L, м	Эквивалентная длина	
				отвод 87°, м	отвод 45,15°, м
С33		20	23	2*	1*
		24	22		
		30	23		
		35			
		42	26		
<p>*Каждое дополнительное колено 87° или 45° уменьшает L на эквивалентную длину.</p> <p>Приток воздуха / отвод дымовых газов по концентрической трубе вертикально через крышу. Вход воздуха и выход дымовых газов находятся близи друг от друга в области одинакового давления..</p>					

Logamax plus GB 172

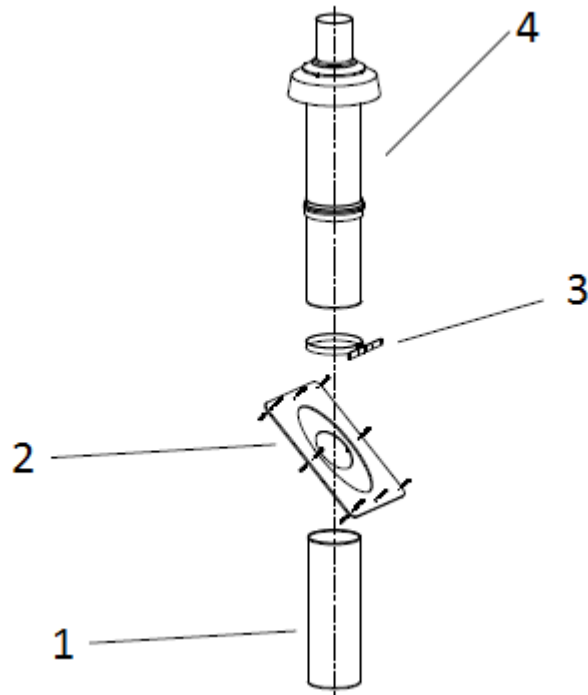
Информация для заказа

№	Наименование	Артикул
1	Комплект DO $\varnothing 80/125$ мм	7719003660
2	Концентрическая труба 500мм, $\varnothing 80/125$	7719002763
2	Концентрическая труба 1000мм, $\varnothing 80/125$	7738112646
2	Концентрическая труба 2000мм, $\varnothing 80/125$	7719002765
3	Элемент с фартуком для плоской крыши	
	нерегулируемый	7738112620
	регулируемый 0° - 15°	7738112510
3	Универсальная кровельная черепица, регулируемая 25° - 45°	
	красная	7719002855
	черная	7738112621
	Угловое коаксиальное колено 87°, $\varnothing 80/125$	7738112648
	Угловое коаксиальное колено 45°, $\varnothing 80/125$	7747221380



Logamax plus GB 172

Комплект DO $\varnothing 80/125$ мм, арт. 7719003660

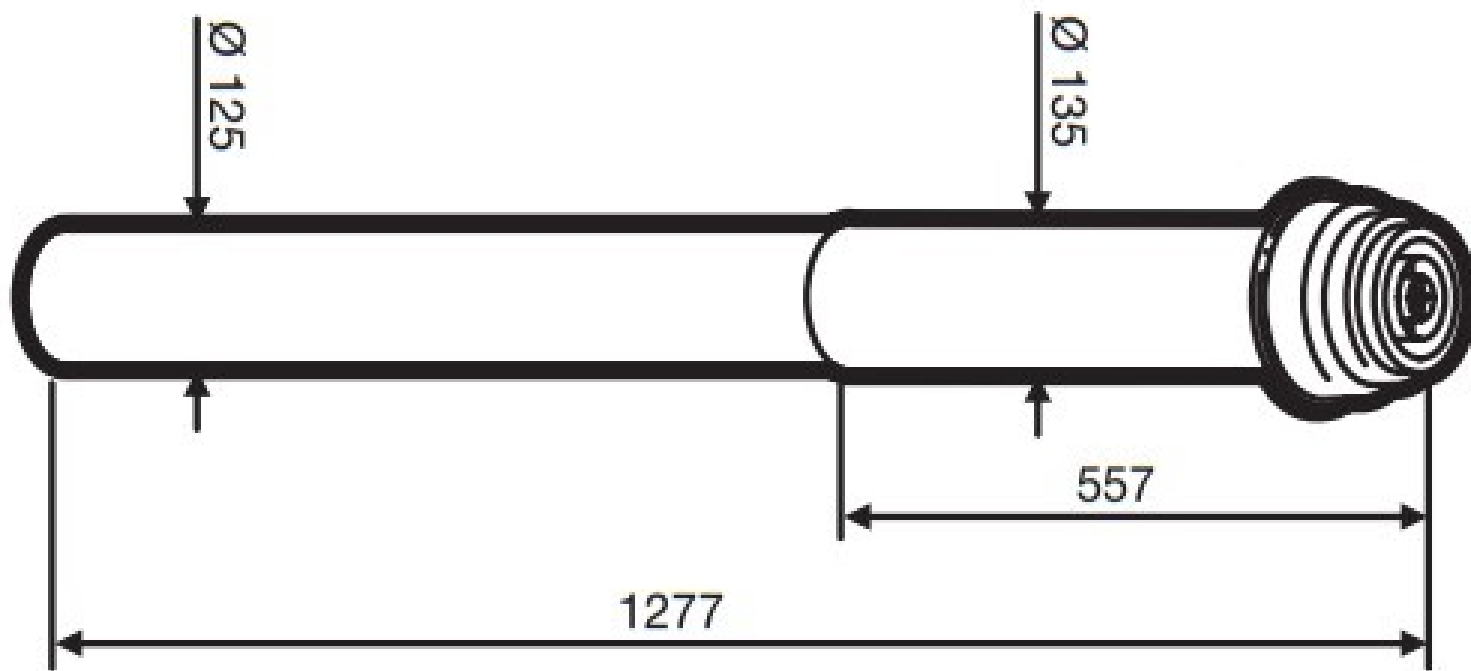


Комплект поставки:

- 1) Концентрическая труба $\varnothing 80/125$ мм
- 2) Накладка DN125
- 3) Хомут DN125
- 4) Проход через крышу $\varnothing 80/125$ мм со стропильной скобой, черный

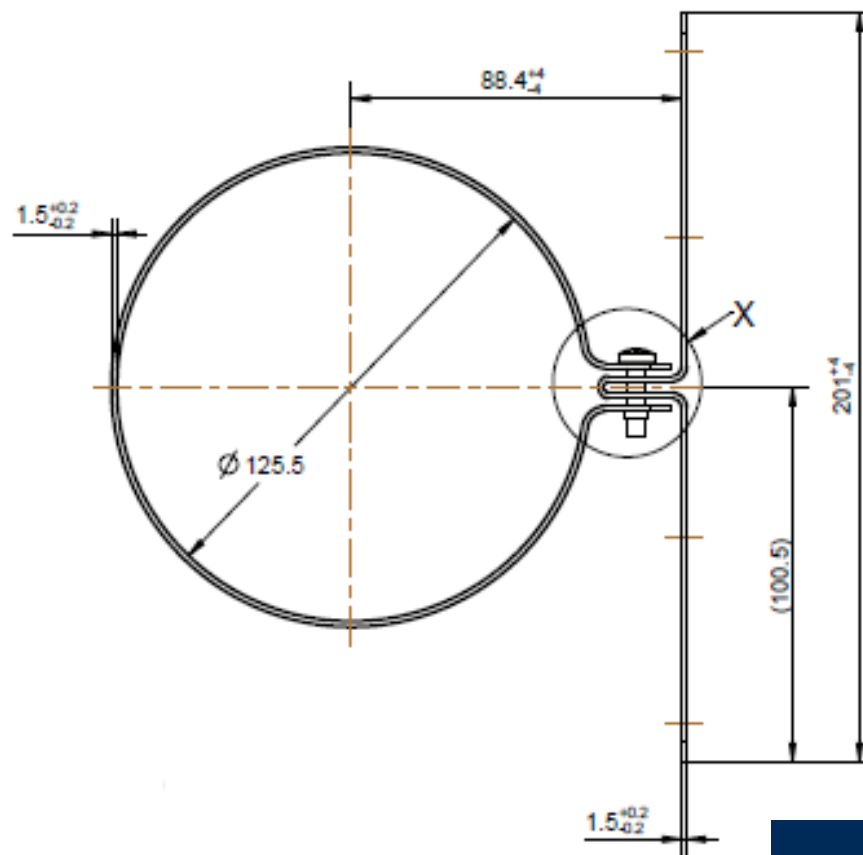
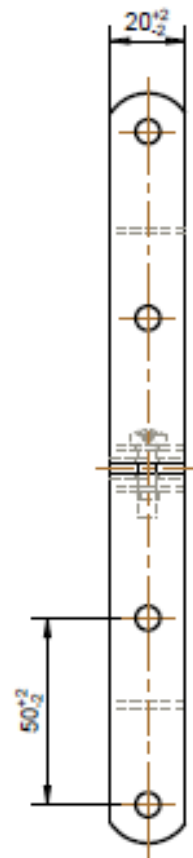
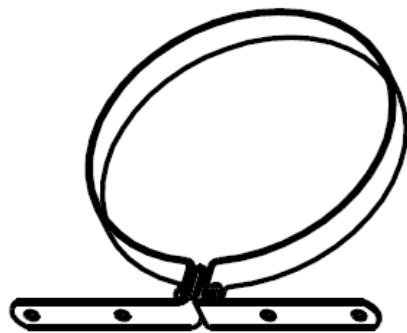
Logamax plus GB 172

Комплект DO Ø80/125 мм, арт. 7719003660



Logamax plus GB 172

Стропильный хомут DN125



Logamax plus GB 172

Предельные значения длины дымовой трубы 80/125 С33

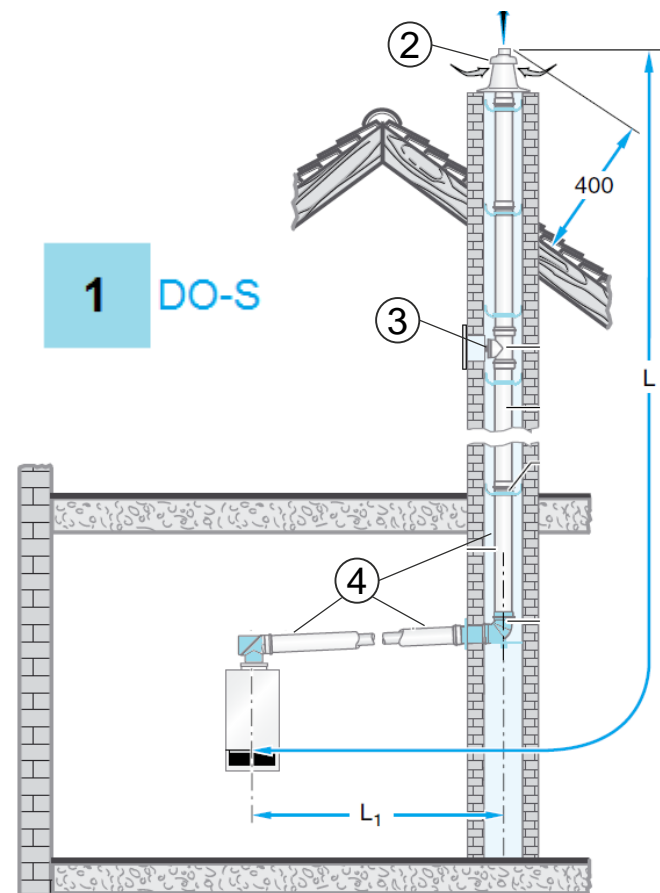
Тип	Схематичное изображение	Мощность котла, кВт	L=L1+L2, м	L2, м	Эквивалентная длина	
					отвод 87°, м	отвод 45,15°, м
С33		20	24	5	2*	1*
		24	23			
		30	20			
		35				
		42	22			
<p>*Каждое дополнительное колено 87° или 45° уменьшает L на эквивалентную длину.</p> <p>Приток воздуха / отвод дымовых газов по концентрической трубе в шахте. Вход воздуха и выход дымовых газов находятся вблизи друг от друга в области одинакового давления..</p>						

Колено на котле и опорное колено в шахте уже учтены в допустимой длине дымовой трубы L, и их больше не нужно вычитать

Logamax plus GB 172

Информация для заказа

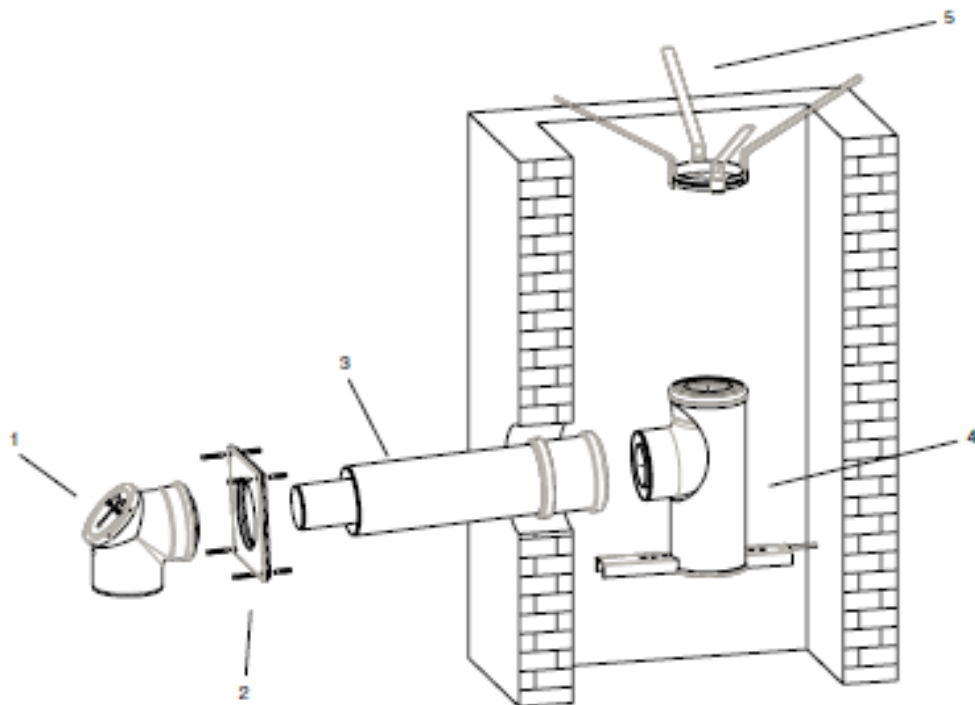
№	Наименование	Артикул
1	Комплект DO-S $\varnothing 80/125$ мм	7747215368
2	Покрытие шахты и оголовок дымохода, $\varnothing 80/125$, длина 500 мм	87092056
3	Концентрическая труба со смотровым люком, $\varnothing 80/125$ мм	7719002760
4	Концентрическая труба 500мм, $\varnothing 80/125$	7719002763
4	Концентрическая труба 1000мм, $\varnothing 80/125$	7738112646
4	Концентрическая труба 2000мм, $\varnothing 80/125$	7719002765
	Угловое коаксиальное колено 87° , $\varnothing 80/125$	7738112648
	Угловое коаксиальное колено 45° , $\varnothing 80/125$	7747221380



6 720 641 280-65.1il

Logamax plus GB 172

Комплект DO-S $\varnothing 80/125$ мм, арт. 7747215368

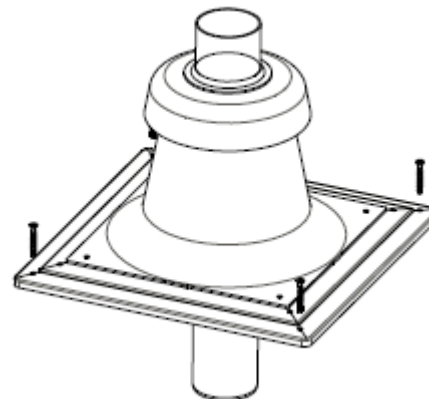
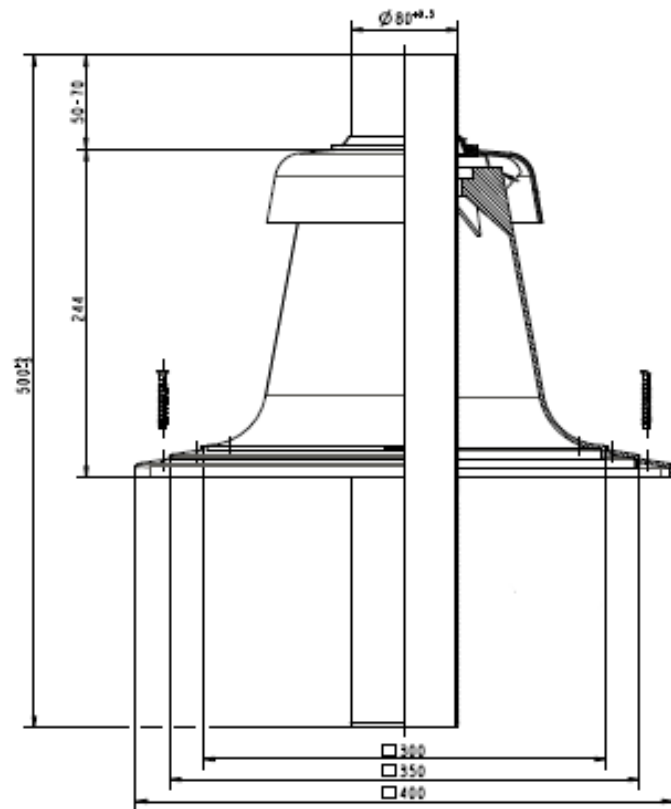


Комплект поставки:

1. Концентрический отвод со смотровым люком $\varnothing 80/125$ мм
2. Декоративная накладка DN125
3. Концентрический проход через стену $\varnothing 80/125$ мм, 400 мм
4. Отвод с подпоркой и опорным кронштейном $\varnothing 80/125$ мм
5. Распорка $\varnothing 125$ мм – 6 шт

Logamax plus GB 172

Покрытие шахты и оголовков дымохода 80/125, арт. 87092056



Logamax plus GB 172

Отвод с подпоркой и опорным кронштейном $\varnothing 80/125$ мм

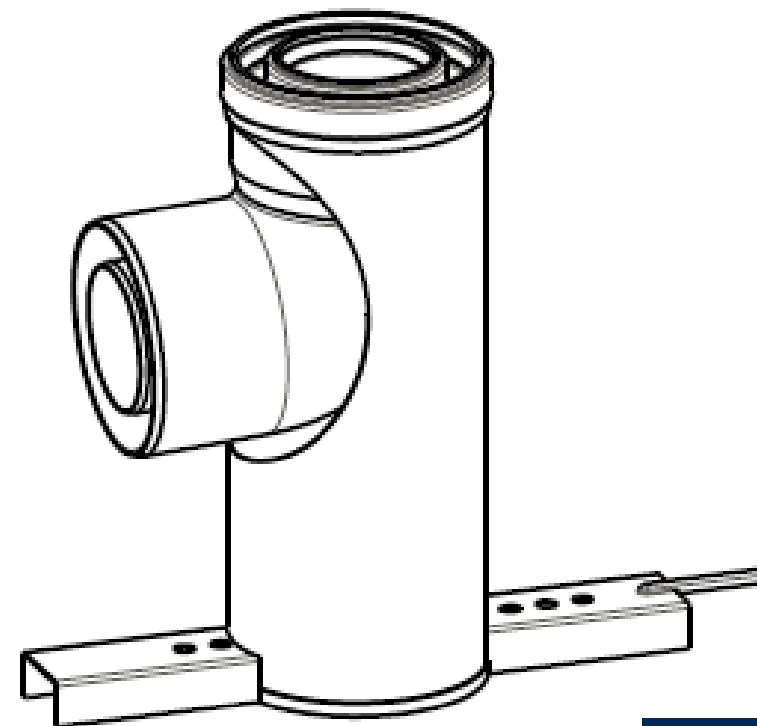
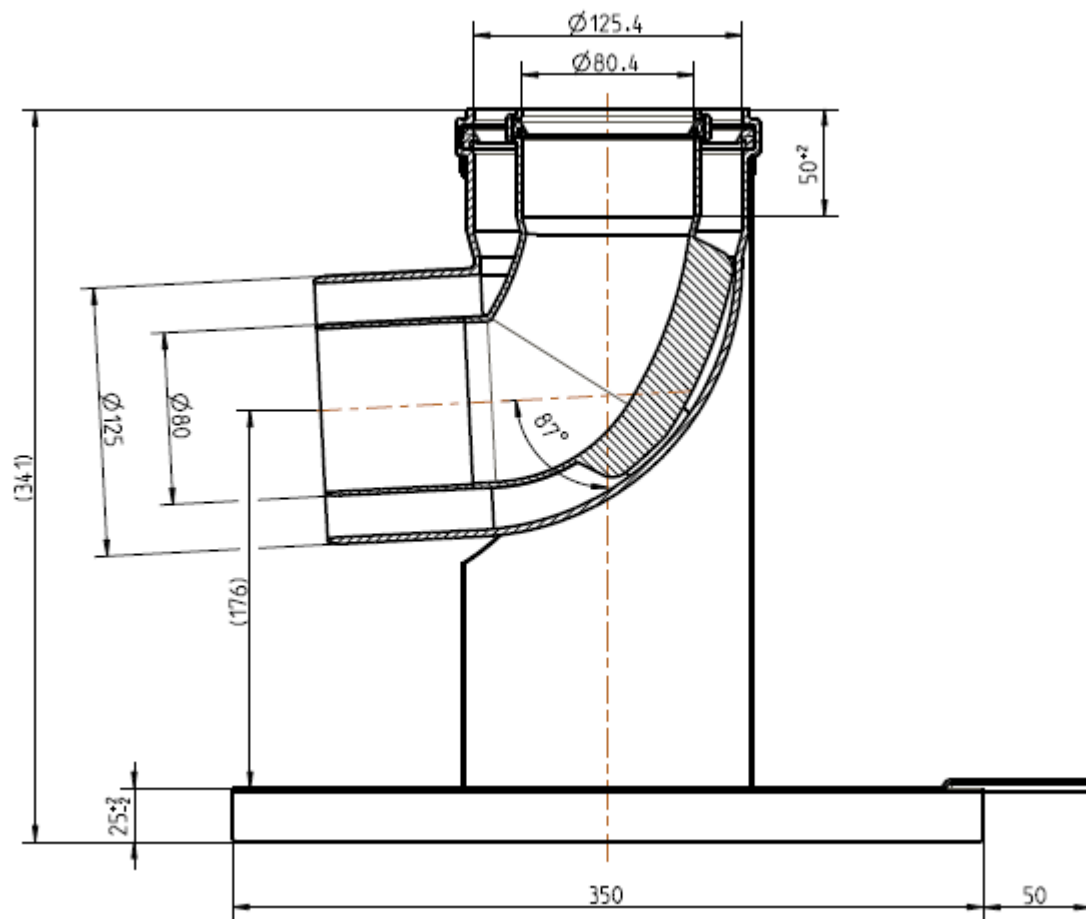
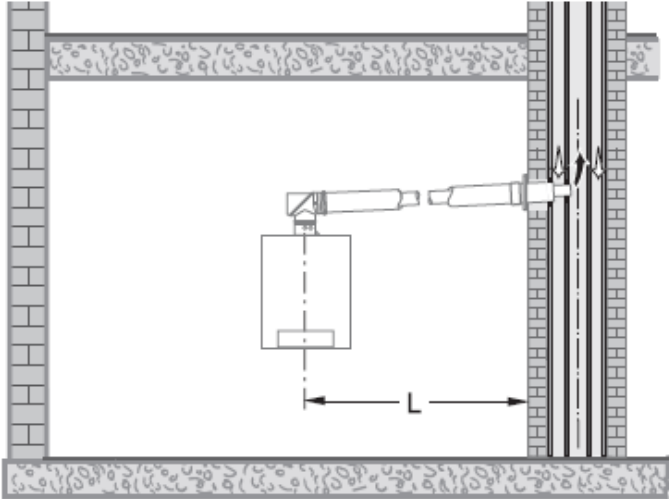


Схема дымоудаления С43

Logamax plus GB 172

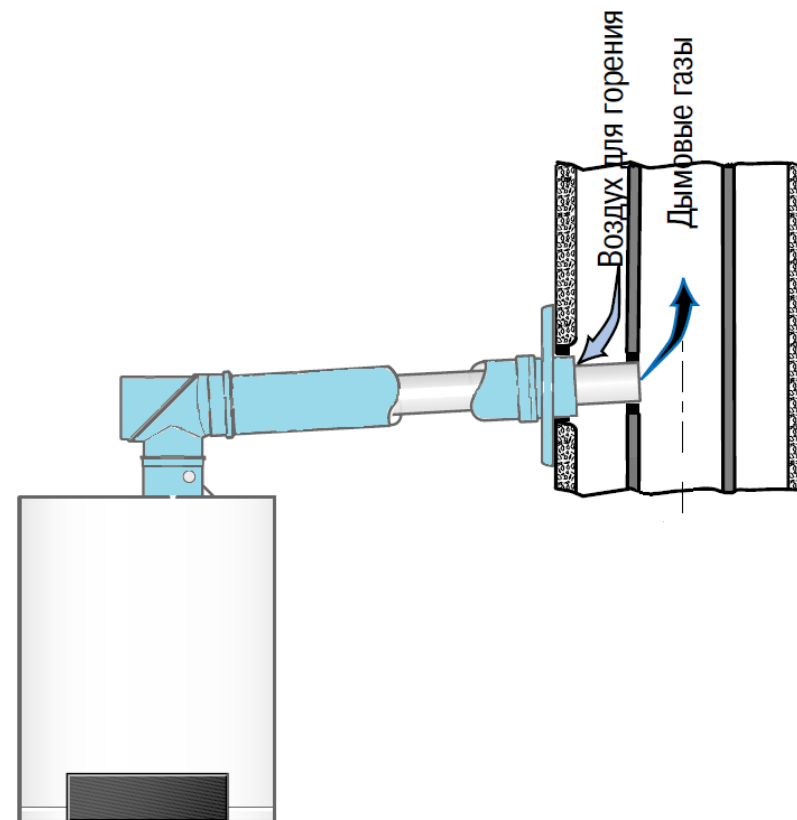
Максимальная длина отвода дымовых газов в шахте рассчитывается специалистами изготовителя LAS с учётом конфигурации системы!

Тип	Схематичное изображение	Шахта, мм	Мощность котла, кВт	L, м
C43		Шахта LAS	20	0,6-3м для 1-2 колен 0,6-1,4м для 3 колен
			24	
			30	<p>Приток воздуха / отвод дымовых газов в отдельных шахтах с подсоединением нескольких котлов к дымовой трубе (LAS). Выход дымовых газов и вход воздуха для горения в области одинакового давления. Только горизонтальный участок.</p>

Logamax plus GB 172

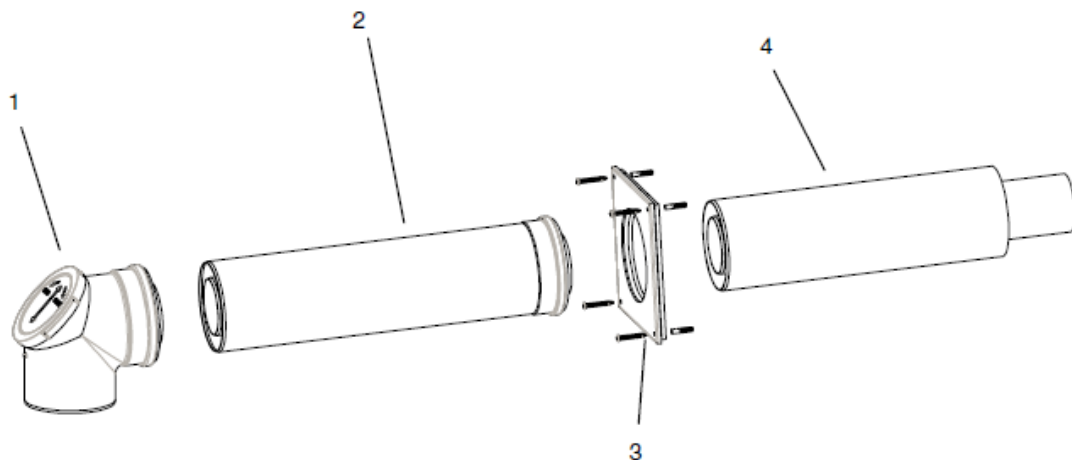
Информация для заказа

№	Наименование	Артикул
	Система отвода дымовых газов для LAS-K Ø80/125	7747215370
	Концентрическая труба 500мм, Ø80/125	7719002763
	Концентрическая труба 1000мм, Ø80/125	7738112646
	Концентрическая труба 2000мм, Ø80/125	7719002765
	Угловое коаксиальное колено 87°, Ø80/125	7738112648
	Угловое коаксиальное колено 45°, Ø80/125	7747221380



Logamax plus GB 172

**Система отвода дымовых газов для LAS-K
Ø80/125, арт. 7747215370**



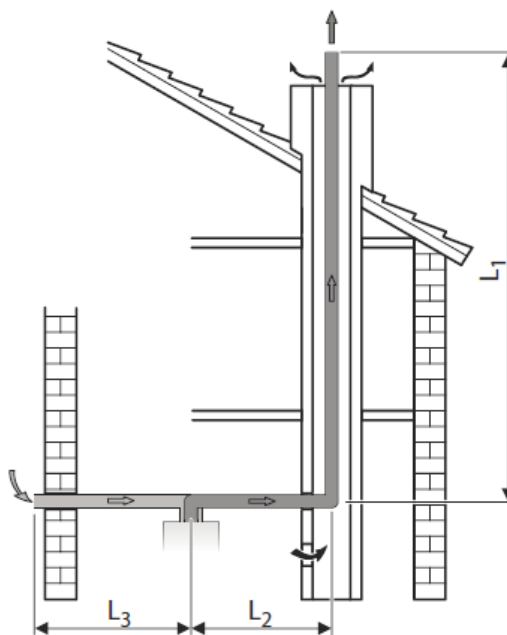
Комплект поставки:

- 1) Концентрический отвод, \varnothing 80/125, 87°, арт. 7719003382
- 2) Концентрическая труба, \varnothing 80/125, L=500мм, арт. 7719002763
- 3) Декоративная панель
- 4) Труба \varnothing 80/125, \varnothing 80=500мм, \varnothing 125=400мм

Схема дымоудаления С53

Logamax plus GB 172

Предельные значения длины дымовой трубы С53

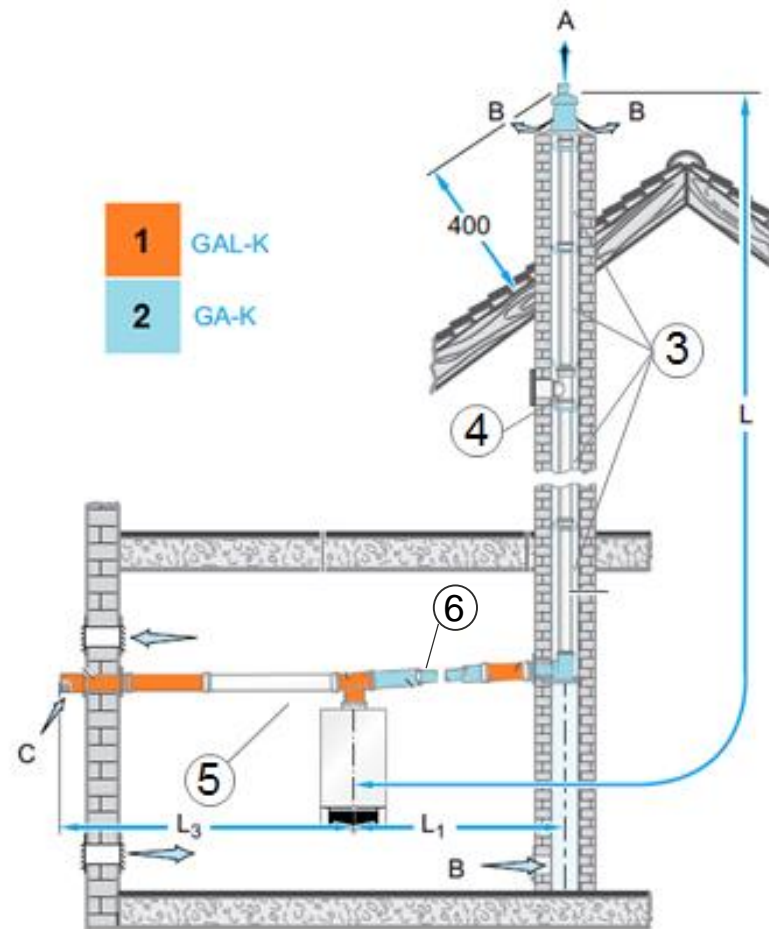
Тип	Схематичное изображение	Мощность котла, кВт	L = L1+L2+L3, м	L2, м	L3, м	Эквивалентная длина	
						отвод 87°, м	отвод 45,15°, м
C53		20	42	2	5	2*	1*
		24					
		30	35				
		35					
		42	36				
<p>*Каждое дополнительное колено 87° или 45° уменьшает L на эквивалентную длину.</p> <p>Труба отвода дымовых газов прокладывается в существующей шахте: выход дымовых газов и вход воздуха для горения разделены и находятся в разных областях давления.</p>							

Колено на котле и опорное колено в шахте уже учтены в допустимой длине дымовой трубы L, и их больше не нужно вычитать

Logamax plus GB 172

Информация для заказа

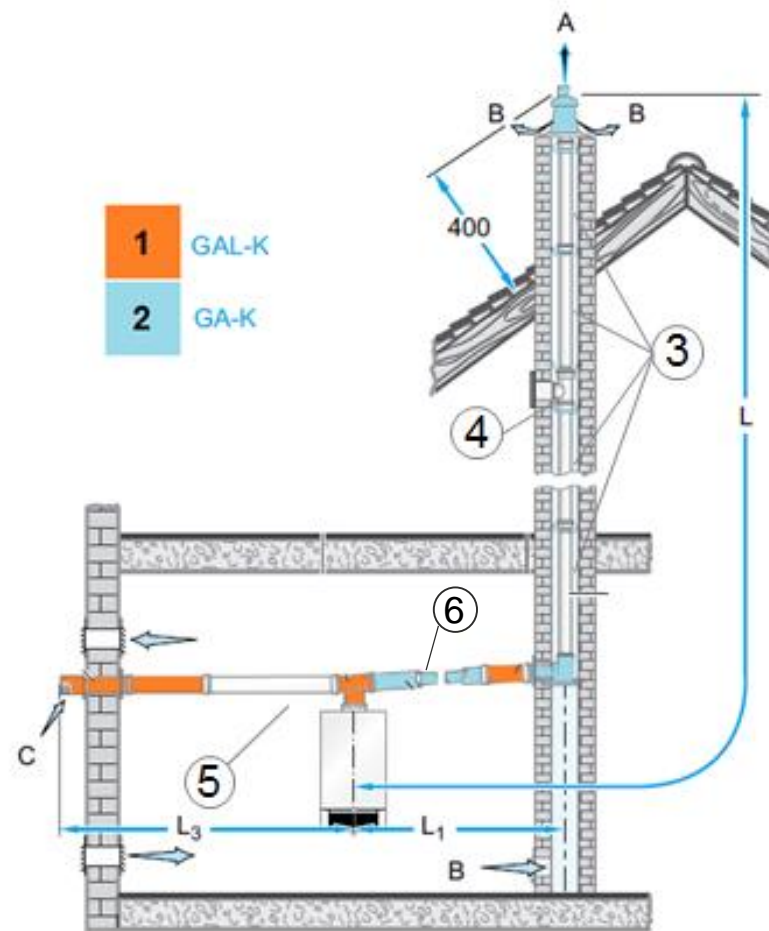
№	Наименование	Артикул
1	Базовая комплектация GAL-K для GB172	87094459
2	Базовая комплектация GA-K для GB172	7747215365
3	Дымовая труба D80x500мм	7719001525
3	Дымовая труба D80x1000мм	7719001526
3	Дымовая труба D80x2000мм	7719001527
4	Участок трубы с ревизионным отверстием, 250мм	7719001533
5	Удлинение 500 мм, DN125	87092024
5	Удлинение 1000 мм, DN125	87092202
6	Концентрическая труба, $\varnothing 80/125$, 500 мм	7719002763
6	Концентрическая труба, $\varnothing 80/125$, 1000 мм	7719002764
6	Концентрическая труба, $\varnothing 80/125$, 2000 мм	7719002765



Logamax plus GB 172

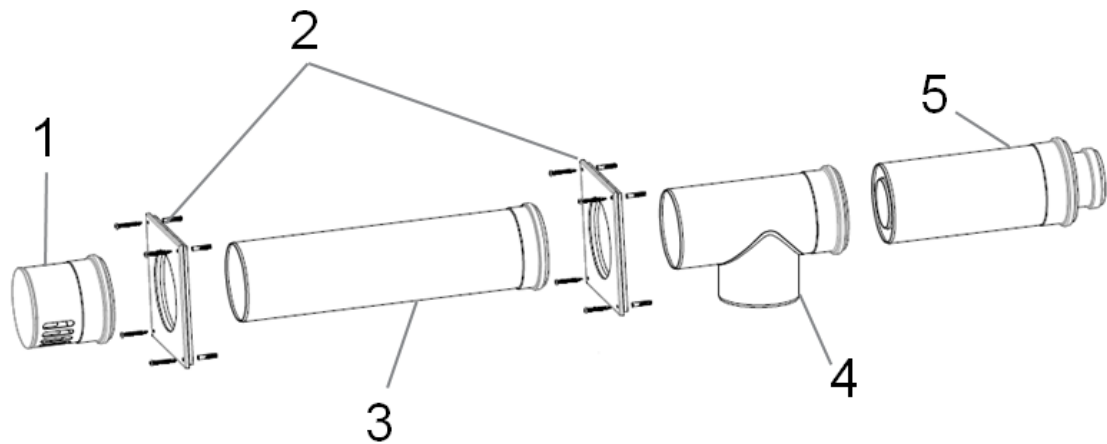
Информация для заказа

№	Наименование	Артикул
	Угловое коаксиальное колено 87°, Ø80/125	7738112648
	Угловое коаксиальное колено 45°, Ø80/125	7747221380
	Угловое колено 87°, DN80	7738112654
	Угловое колено 45°, DN80	87094544
	Угловое колено 30°, DN80	7719001851
	Угловое колено 15°, DN80	7719001850
	Угловое колено 87°, DN125	87090313
	Угловое колено 45°, DN125	87090312
	Угловое колено 30°, DN125	87090311



Logamax plus GB 172

Базовая комплектация GAL-K для GB172
арт. 87094459

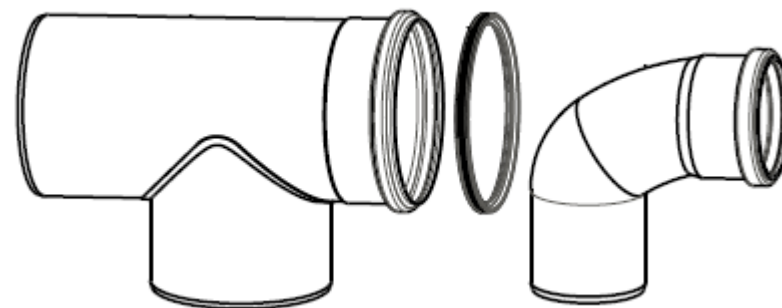
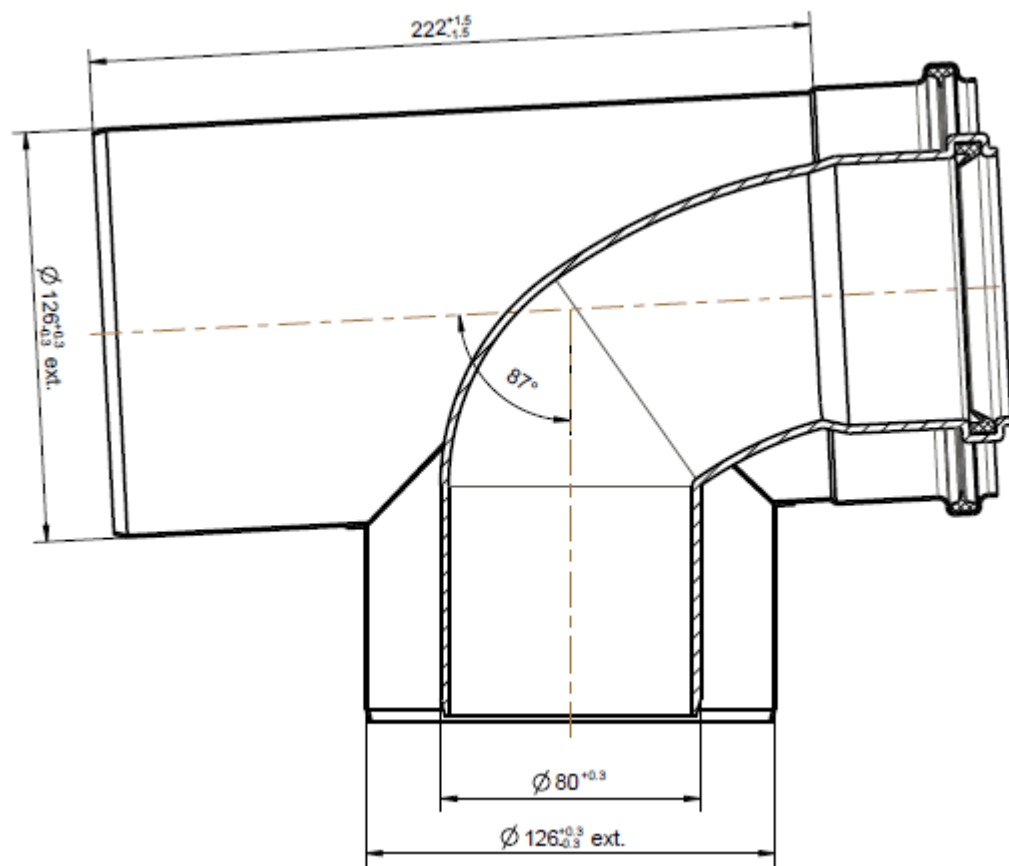


Комплект поставки:

1. Крышка приточного воздуха $\varnothing 125$ мм, арт. 87092186
2. Декоративная манжета $\varnothing 125$ мм, белая в комплекте с крепежом
3. Дымовая труба $\varnothing 125$ мм, длина 500 мм, арт. 87092024
4. Тройник концентрический $\varnothing 80/125$, арт. 87090532
5. Труба концентрическая $\varnothing 80/125$, длина 250 мм, арт. 87092156

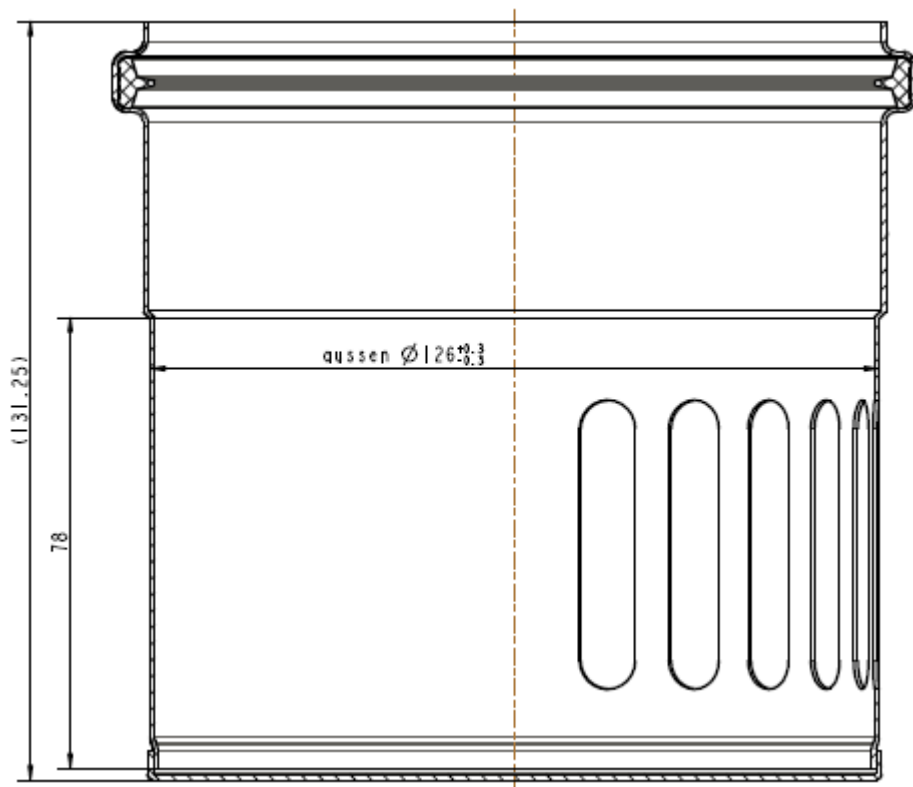
Logamax plus GB 172

Тройник концентрический $\varnothing 80/125$ PP/сталь арт. 87090532



Logamax plus GB 172

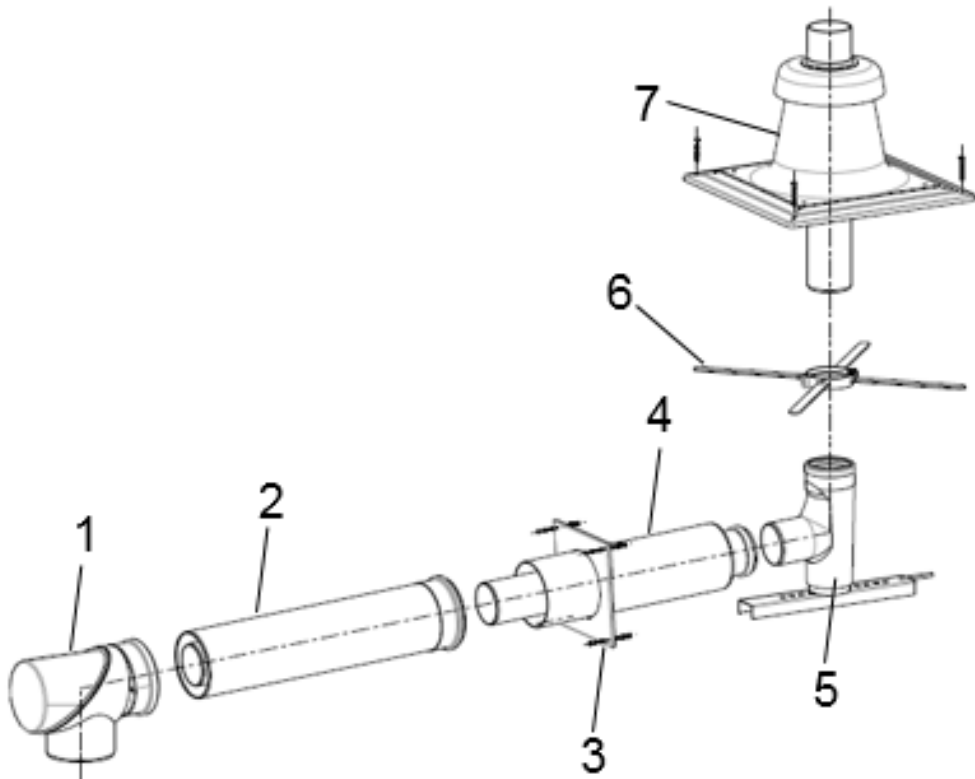
Крышка приточного воздуха Ø125 мм арт. 87092186



Logamax plus GB 172

Базовый комплект GA-K DN80/125

арт. 7747215365

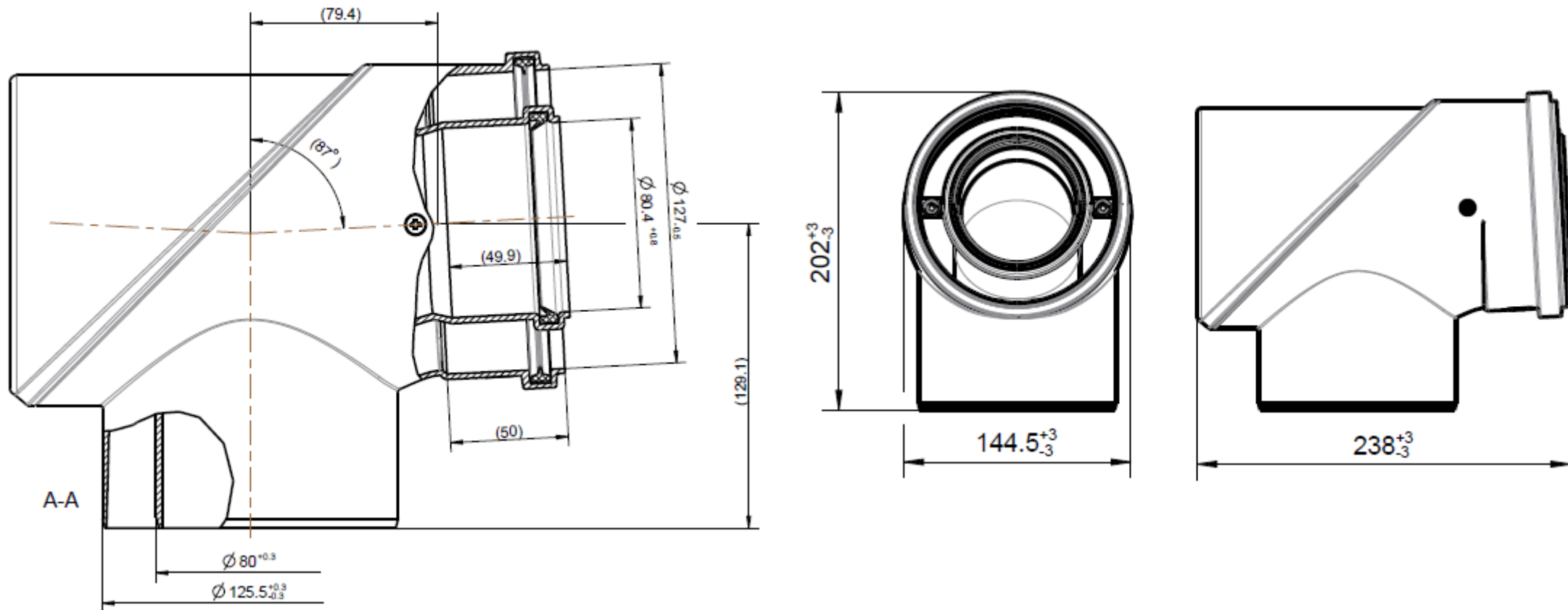


Комплект поставки:

1. Коаксиальное ревизионное колено 87°, арт. 7719003382
2. Коаксиальная труба, длина 500 мм, арт. 7719002763
3. Декоративный элемент
4. Концентрическая труба $\varnothing 80/125$, длина 500 мм, арт. 87090506
5. Отвод 87 град., DN80 с подпоркой и опорным кронштейном, арт. 87090508
6. Распорка (6 шт.), арт. 87094614
7. Покрытие шахты и оголовков дымохода GA-k $\varnothing 80/125$ арт. 87092056

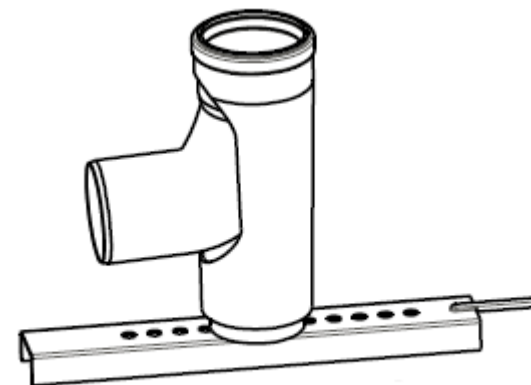
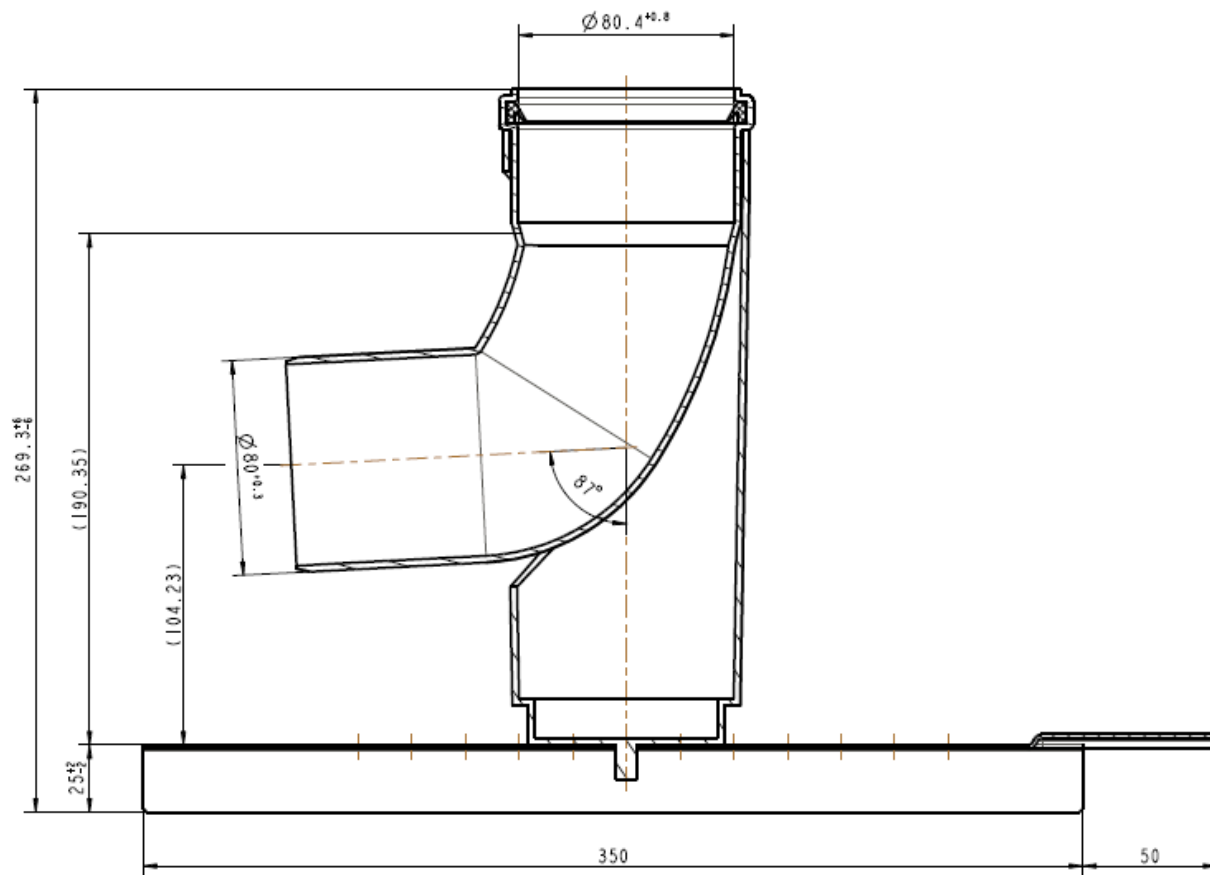
Logamax plus GB 172

Коаксиальное колено с ревизионным отверстием, арт. 7719003382



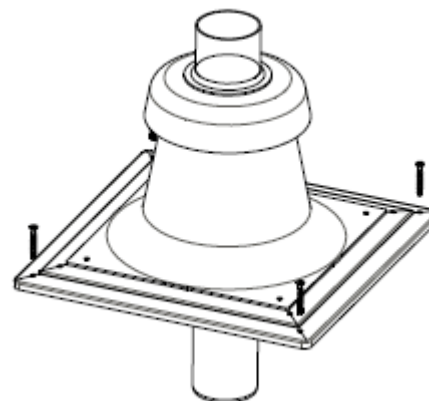
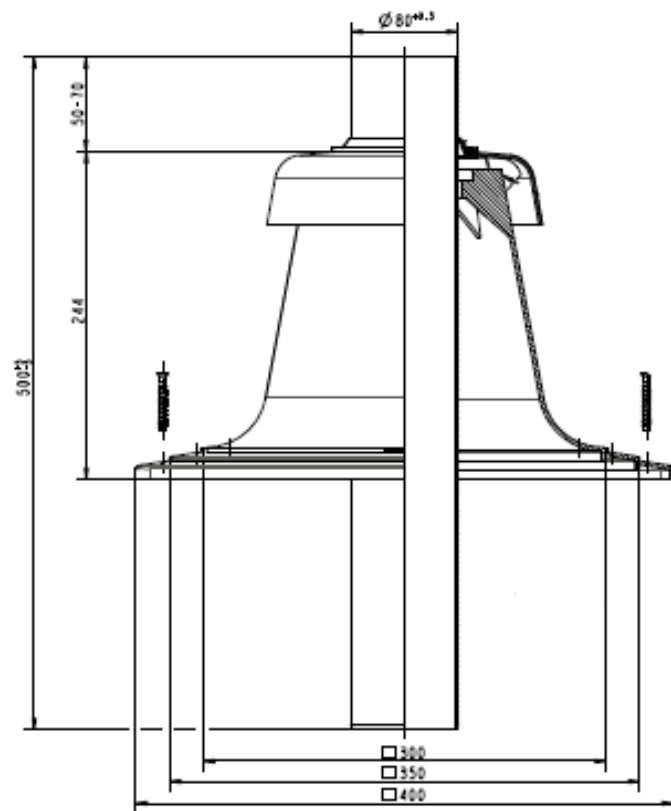
Logamax plus GB 172

Отвод с подпоркой и опорным кронштейном $\varnothing 80\text{мм}$, арт. 87090508



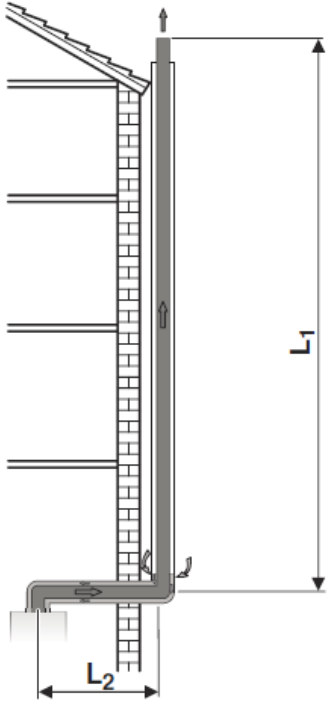
Logamax plus GB 172

Покрытие шахты и оголовков дымохода 80/125, арт. 87092056



Logamax plus GB 172

Предельные значения длины дымовой трубы С53

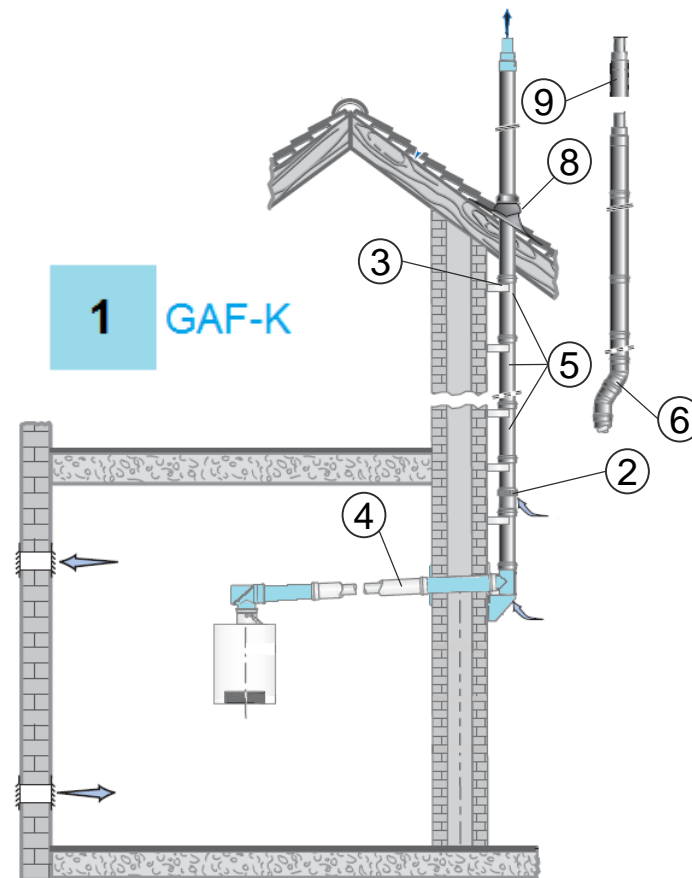
Тип	Схематичное изображение	Мощность котла, кВт	L=L1+L2, м	L2, м	Эквивалентная длина	
					отвод 87°, м	отвод 45,15°, м
С53		20	44	5	2*	1*
		24				
		30	42			
		35				
		42	44			
<p>*Каждое дополнительное колено 87° или 45° уменьшает L на эквивалентную длину.</p> <p>Приток воздуха/отвод дымовых газов в концентрической трубе по фасаду. Выход дымовых газов и вход воздуха для горения разделены и находятся в разных областях давления.</p>						

Колено на котле и опорное колено в шахте уже учтены в допустимой длине дымовой трубы L, и их больше не нужно вычитать

Logamax plus GB 172

Информация для заказа (внутри помещения)

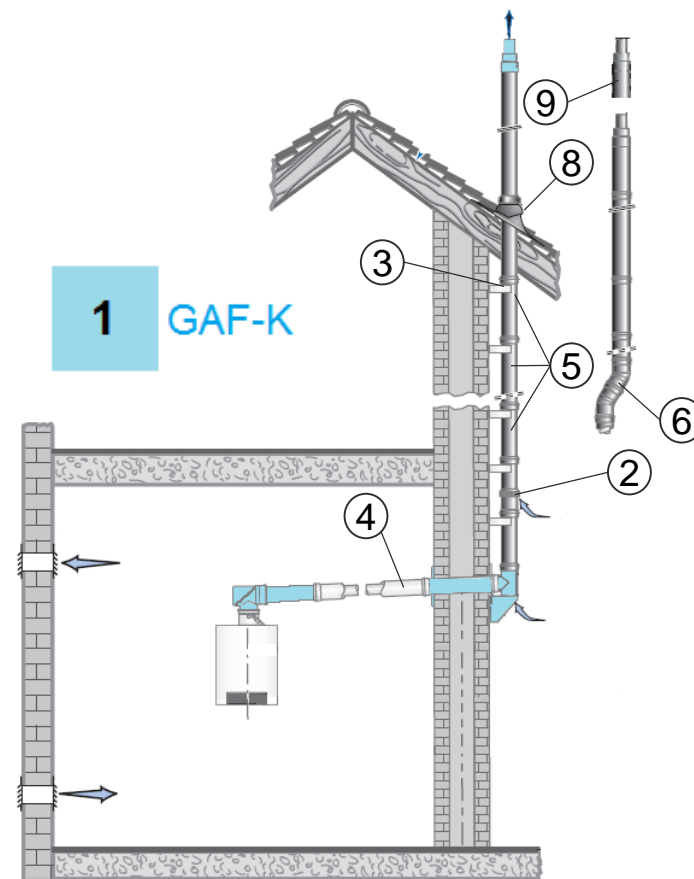
№	Наименование	Артикул
1	Комплект GAF-K, \varnothing 80/125 мм	7747215369
4	Коаксиальная труба, длина 500 мм (внутри), \varnothing 80/125 мм	7719002763
4	Коаксиальная труба, длина 1000 мм (внутри), \varnothing 80/125 мм	7738112646
	Коаксиальный отвод 87° (внутри), \varnothing 80/125 мм	7738112648
	Коаксиальный отвод 45° (внутри), \varnothing 80/125 мм	7747221380
	Коаксиальный отвод 30° (внутри), \varnothing 80/125 мм	7719002768
	Коаксиальный отвод 15° (внутри), \varnothing 80/125 мм	87090280



Logamax plus GB 172

Информация для заказа (снаружи помещения)

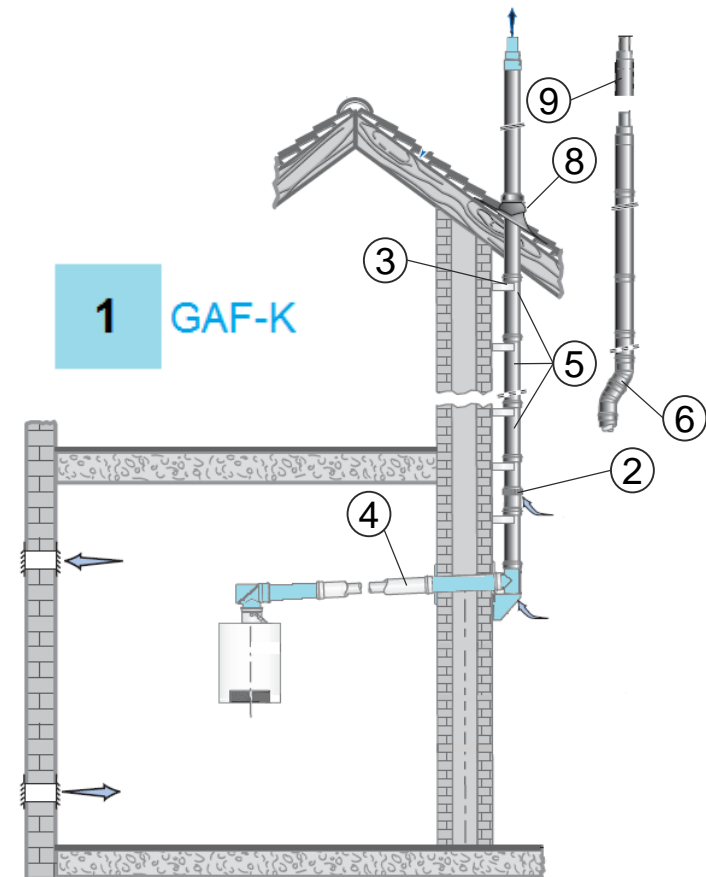
№	Наименование	Артикул
2	Концентрический патрубок приточного воздуха	87094664
3	Настенное крепление, отступ от стены от 40 до 65 мм	87094626
3	Удлинитель настенного крепления, отступ от стены 150-230 мм	87094710
3	Удлинитель для консоли, отступ от стены от 150-230 мм	87094712
5	Концентрическая труба из нержавеющей стали Ø80/125мм, 500мм	87094628
5	Концентрическая труба из нержавеющей стали Ø80/125мм, 1000мм	87094632
5	Концентрическая труба из нержавеющей стали Ø80/125мм, 2000мм	87094636



Logamax plus GB 172

Информация для заказа (снаружи помещения)

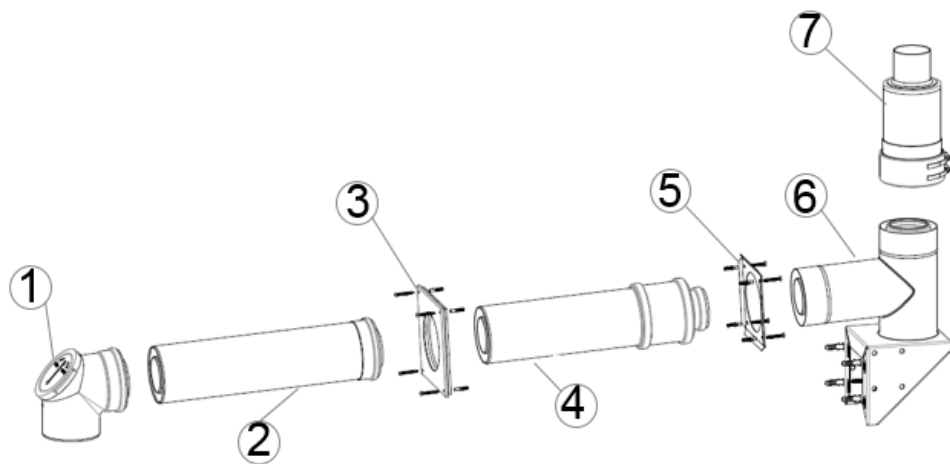
№	Наименование	Артикул
6	Концентрический отвод из нержавеющей стали \varnothing 80/125 мм 87°	87094644
6	Концентрический отвод из нержавеющей стали \varnothing 80/125 мм 45°	87094648
6	Концентрический отвод из нержавеющей стали \varnothing 80/125 мм 30°	87094652
6	Концентрический отвод из нержавеющей стали \varnothing 80/125 мм 15°	87094656
7	Коаксиальная труба со смотровым люком	87094640
8	Универсальный проход через черепицу, \varnothing 125 мм, черный	7738112621
	красный	7719002855
9	Оголовок для отвода дымовых газов GAF-K DN80/125	87092136



Logamax plus GB 172

Комплект GAF-K, \varnothing 80/125 мм

арт. 7747215369

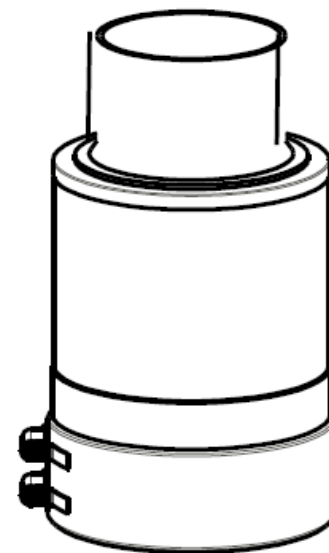
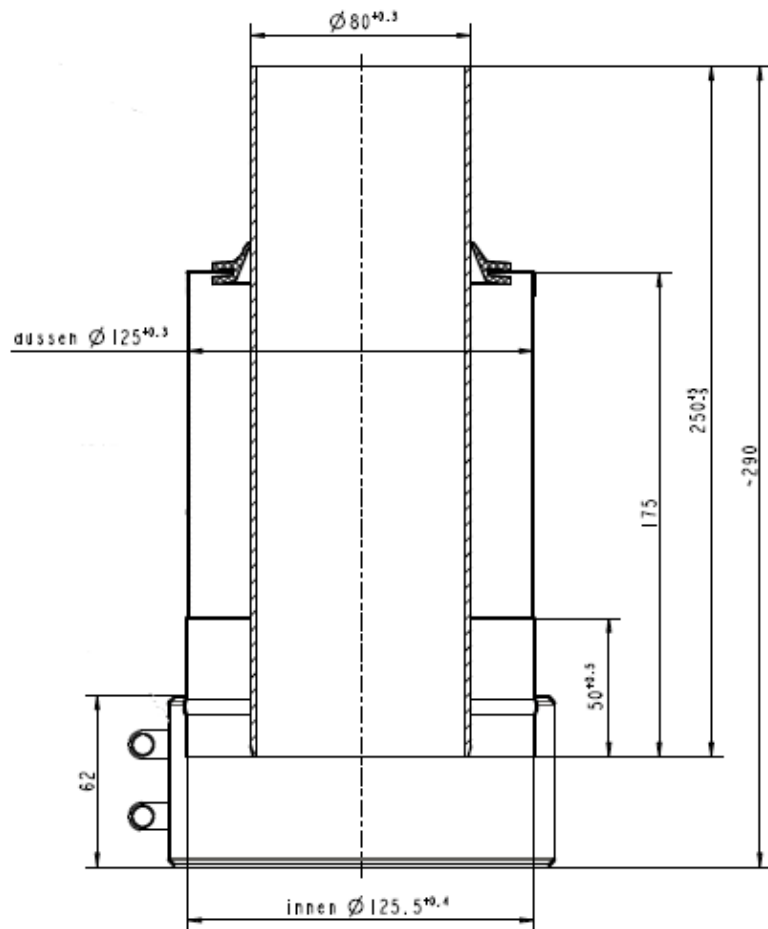


Комплект поставки:

- 1) Коаксиальное колено с ревизионным отверстием
арт. 7719003382
- 2) Концентрическая труба \varnothing 80/125 500 мм AZB 604/1
арт. 7719002763
- 3) Декоративный элемент, белый лак
- 4) Коаксиальный проход через стену, включая двойную муфту, \varnothing 80 мм, длина 500 мм, арт. 87090514
- 5) Декоративный элемент, нержавеющая сталь
- 6) Тройник подачи приточного воздуха, для крепления к стеновой консоли, арт. 87092120
- 7) Оголовок для отвода дымовых газов GAF-K DN80/125, арт. 87092136

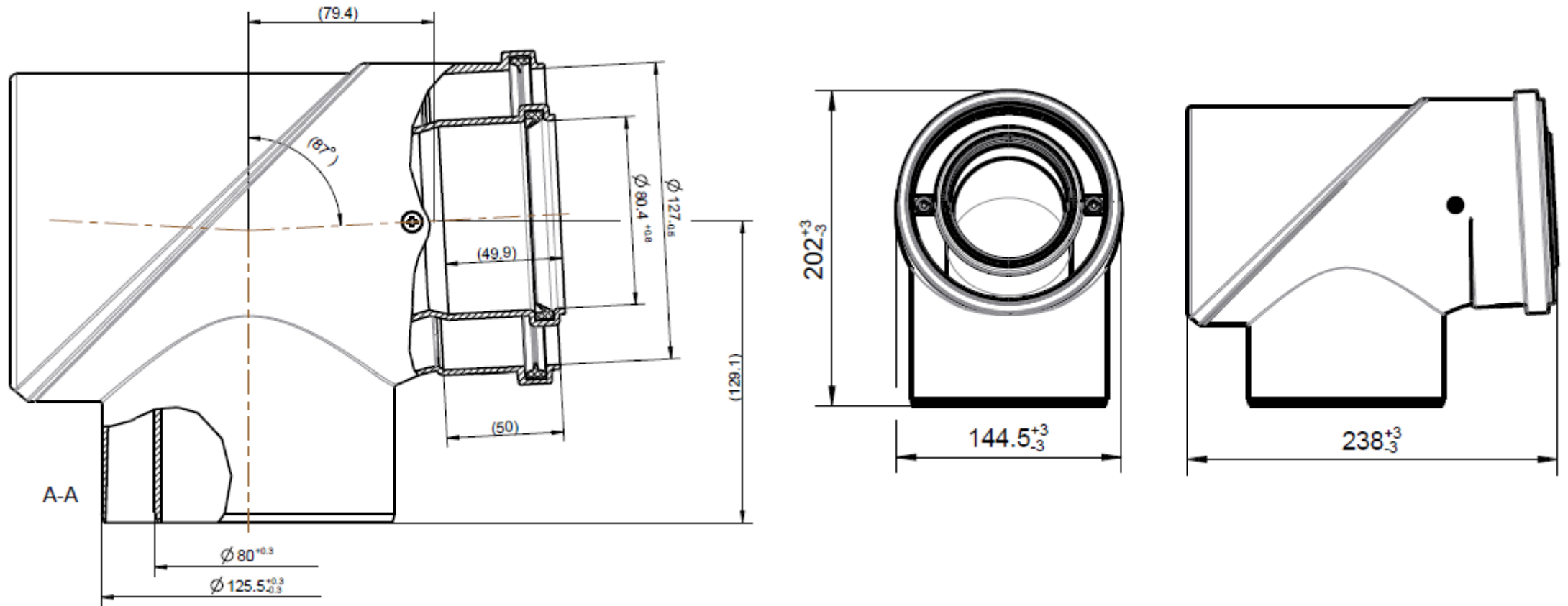
Logamax plus GB 172

Оголовок дымовой трубы $\varnothing 80/125$ мм, арт 87092136



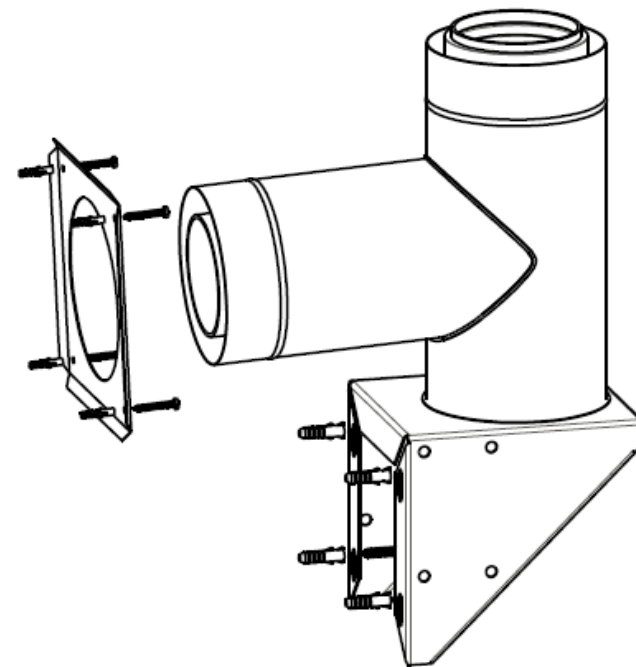
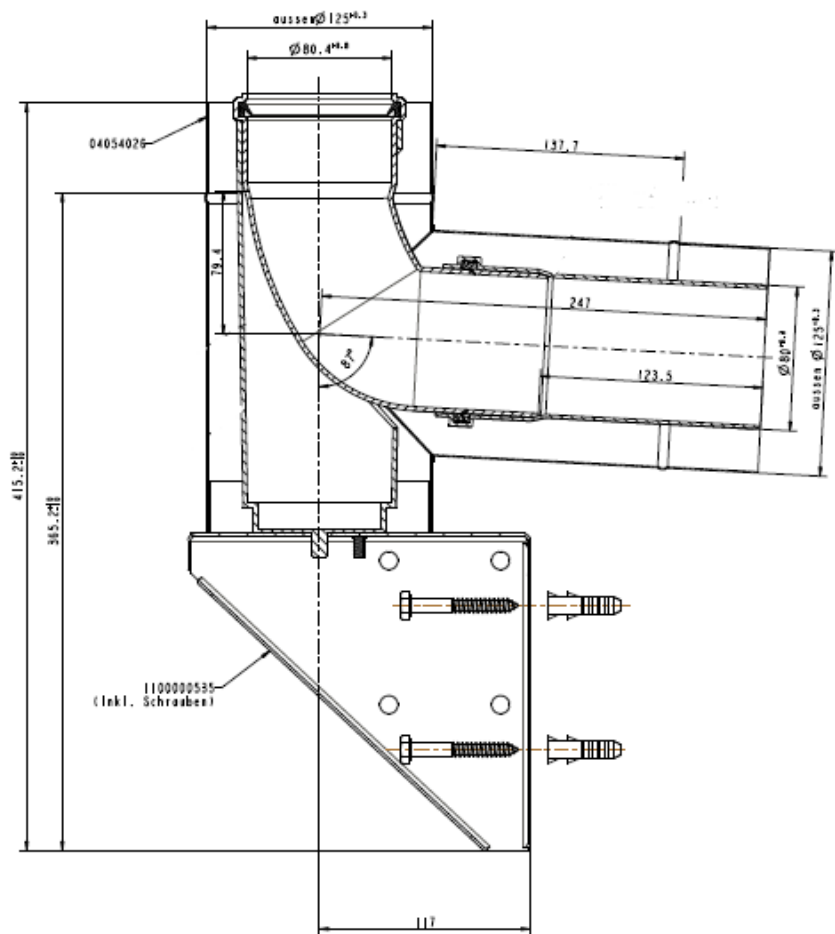
Logamax plus GB 172

Коаксиальное колено с ревизионным отверстием, арт. 7719003382



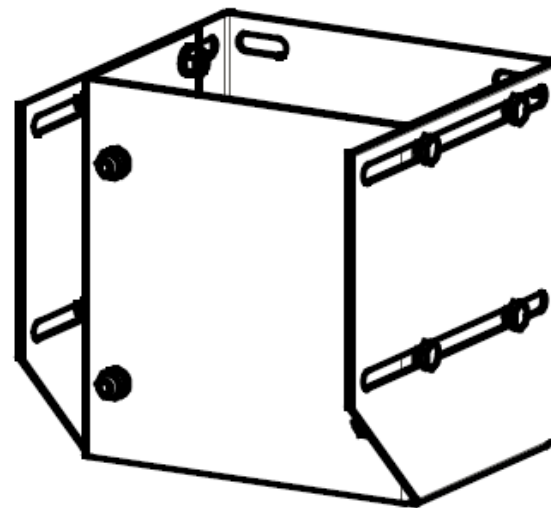
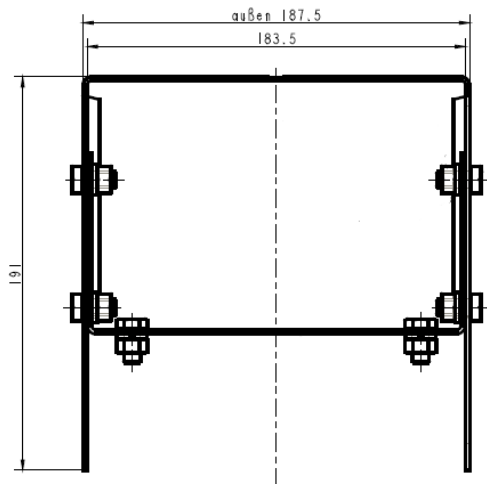
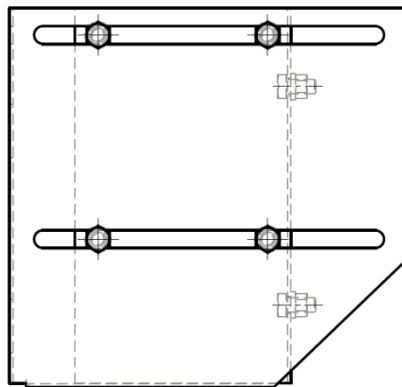
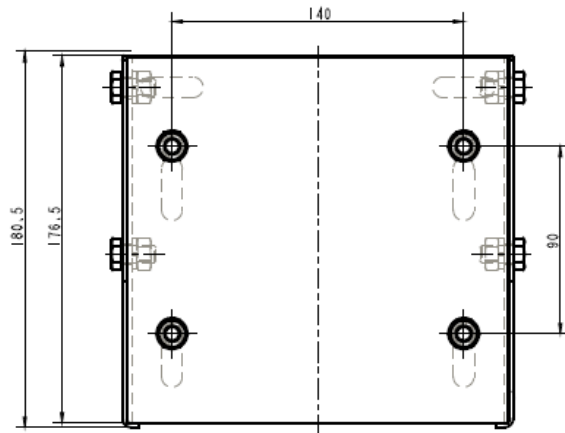
Logamax plus GB 172

Тройник подачи приточного воздуха, для крепления к стеновой консоли, арт. 87092120



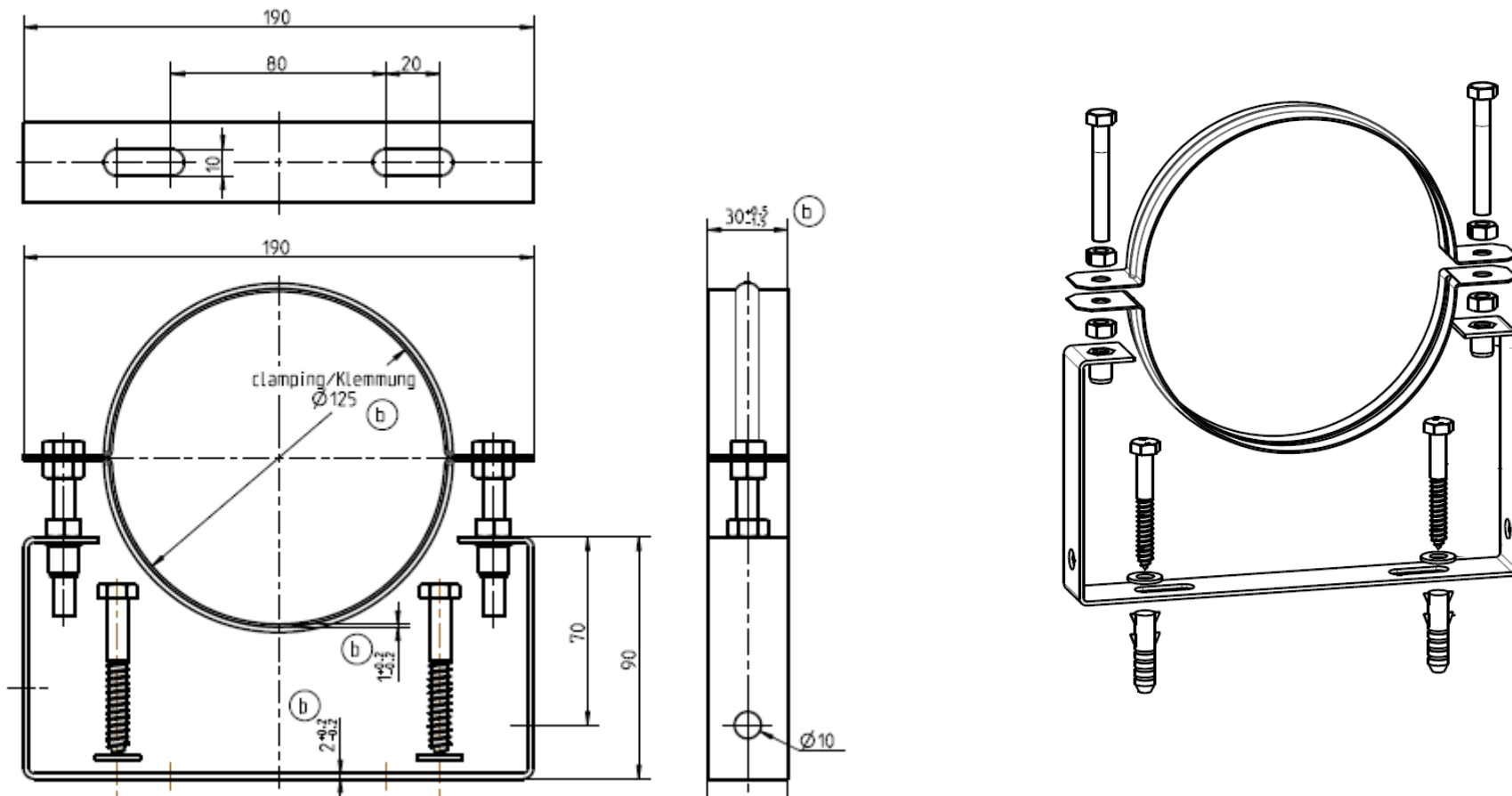
Logamax plus GB 172

Удлинитель для консоли, отступ от стены от 150-230 мм, арт. 87094712



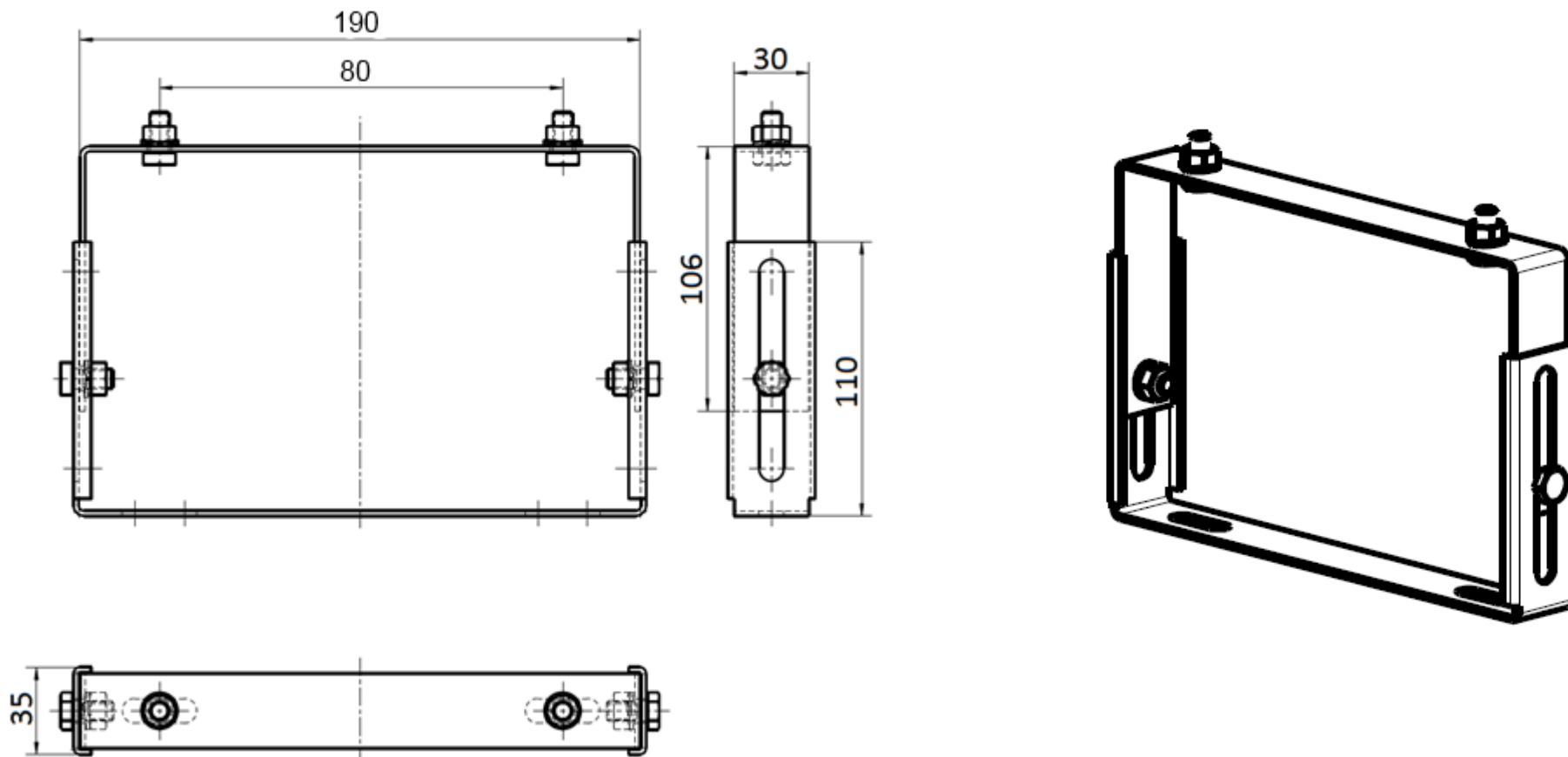
Logamax plus GB 172

Настенное крепление, отступ от стены от 40 до 65 мм, арт. 87094626



Logamax plus GB 172

Удлинитель настенного крепления, отступ от стены 150-230 мм, арт. 87094710



Logamax plus GB 172

Концентрический патрубок
приточного воздуха арт. 87094664

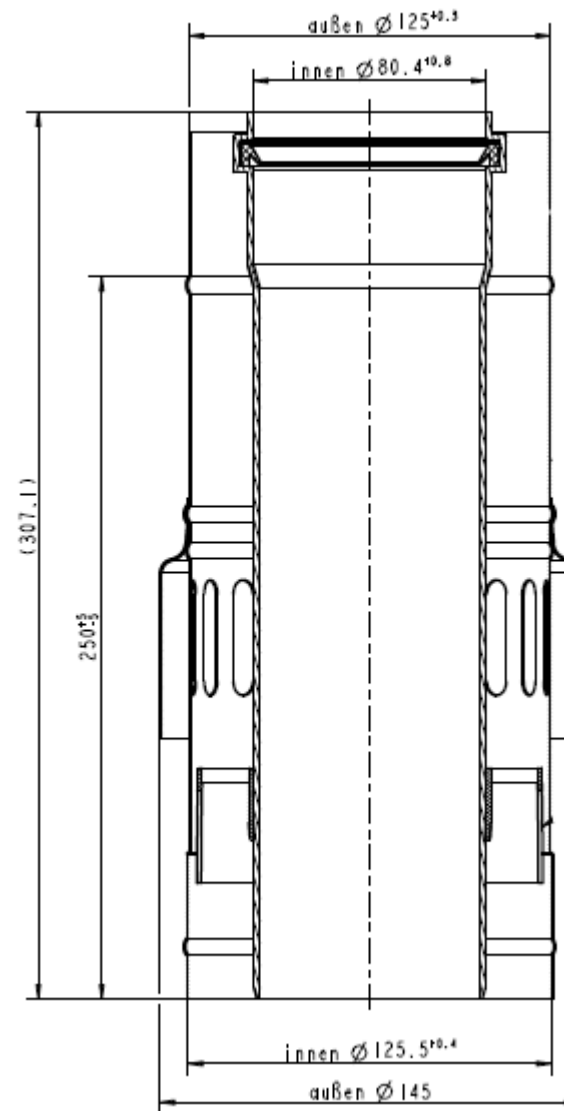
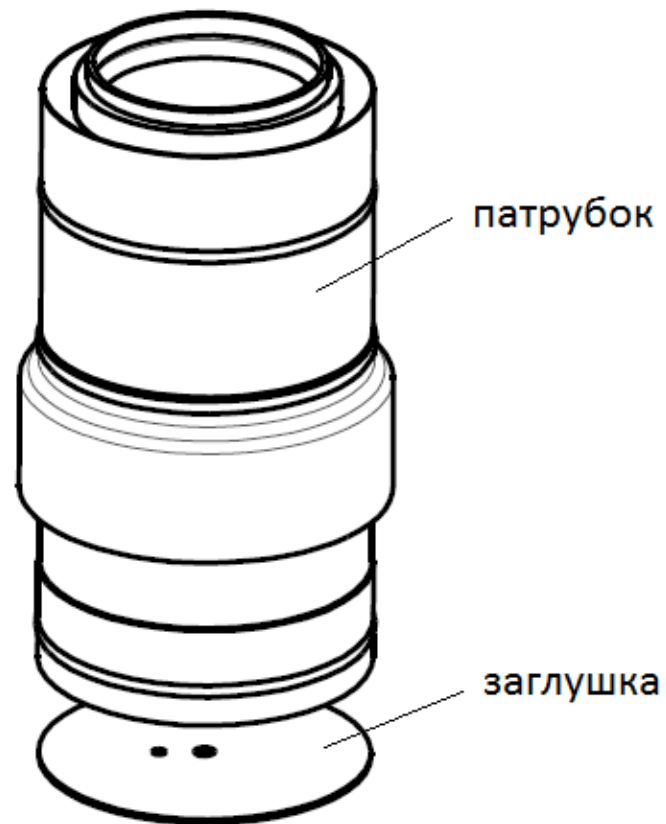
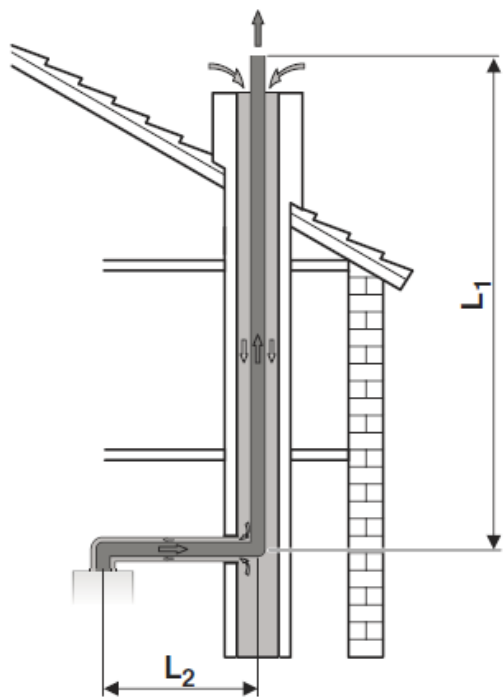


Схема дымоудаления С93

Logamax plus GB 172

Отвод дымовых газов от каскада котлов C93



Мощность котла, кВт	Максимально допустимая длина дымохода L=L1+L2, м							
	○ 120 мм	○ 130 мм	○ 140 мм	○ 150 мм	○ ≥160 мм	□ 120x120 мм	□ 130x130 мм	□ ≥140x140 мм
20	15	18	24	24	25	24	25	
24	16	19	25			25		
30	13	16	22		25	22	24	26
35								
42	14	17	24	29	32	24	24	31

L2 для всех размеров шахты = 5 м

Колено на котле и опорное колено в шахте уже учтены в допустимой длине дымовой трубы L, и их больше не нужно вычитать.

Каждое дополнительное колено уменьшает L на

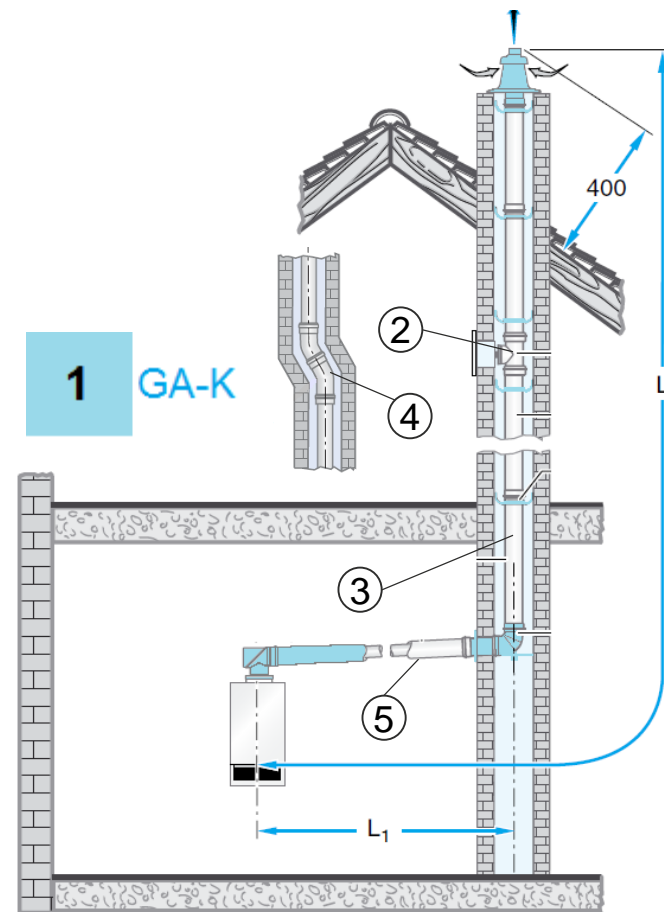
87° - 2 м

45° - 1 м

Logamax plus GB 172

Информация для заказа

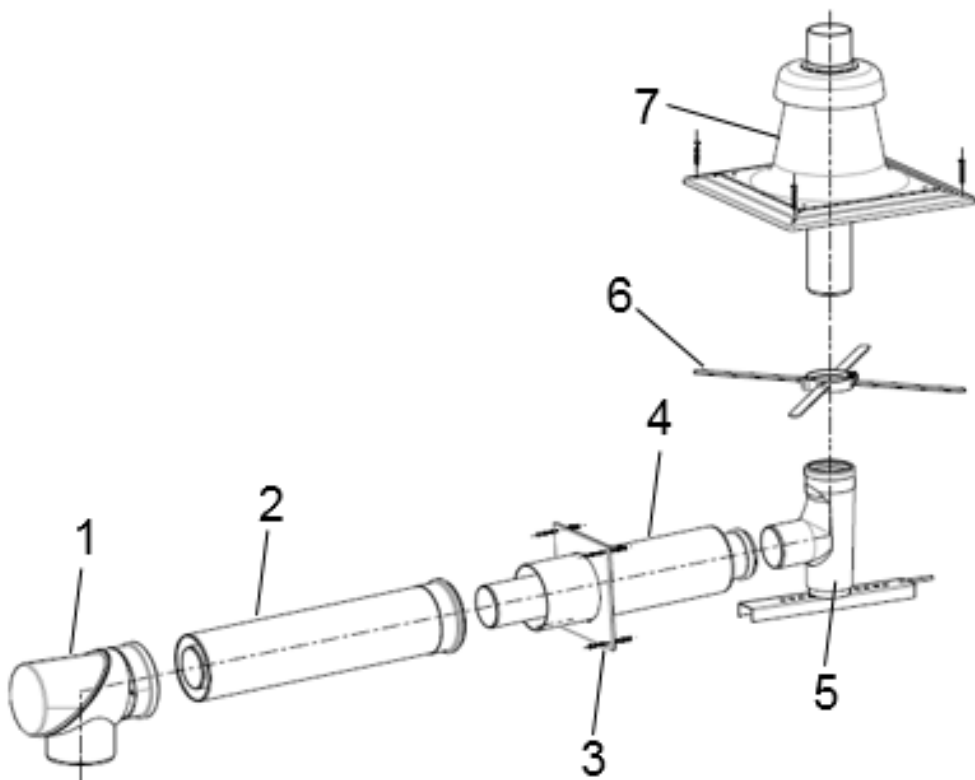
№	Наименование	Артикул
1	Базовая комплектация GA-K для GB172i	7747215365
2	Труба со смотровым люком DN 80, длина 270 мм	7719001533/ 87094538
3	Дымоотводная труба $\varnothing 80$ мм, длина 500 мм	7719001525
3	Дымоотводная труба $\varnothing 80$ мм, длина 1000 мм	7719001526
3	Дымоотводная труба $\varnothing 80$ мм, длина 2000 мм	7719001527
4	Отвод 87°, DN80	7738112654
4	Отвод 45°, DN80	87094544
4	Отвод 30°, DN80	7719001851
4	Отвод 15°, DN80	7719001850
5	Коаксиальная труба, $\varnothing 80/125$ мм, 500 мм	7719002763
5	Коаксиальная труба, $\varnothing 80/125$ мм, 1000 мм	7719002764
5	Коаксиальная труба, $\varnothing 80/125$ мм, 2000 мм	7719002765
	Угловое коаксиальное колено 87°, $\varnothing 80/125$	7738112648
	Угловое коаксиальное колено 45°, $\varnothing 80/125$	7747221380



Logamax plus GB 172

Базовый комплект GA-K DN80/125

арт. 7747215365

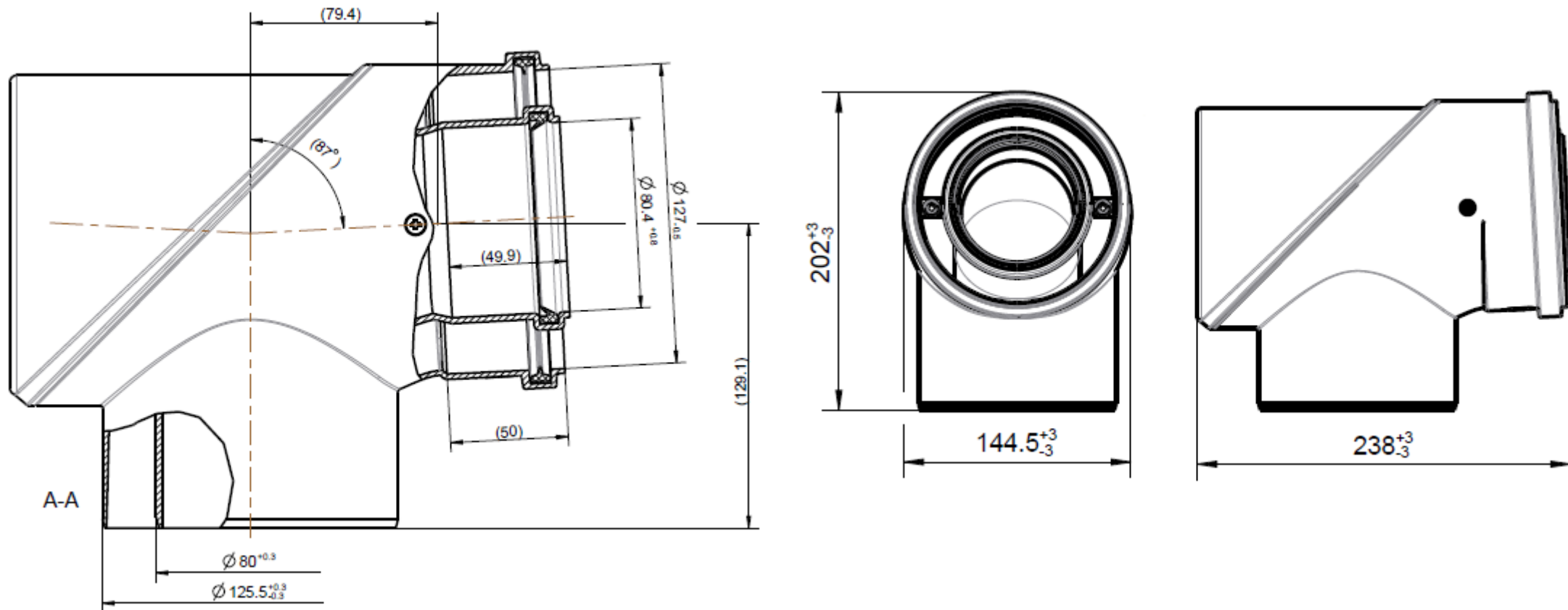


Комплект поставки:

1. Коаксиальное ревизионное колено 87°, арт. 7719003382
2. Коаксиальная труба, длина 500 мм, арт. 7719002763
3. Декоративный элемент
4. Концентрическая труба $\varnothing 80/125$, длина 500 мм, арт. 87090506
5. Отвод 87 град., DN80 с подпоркой и опорным кронштейном, арт. 87090508
6. Распорка (6 шт.), арт. 87094614
7. Покрытие шахты и оголовков дымохода GA-k $\varnothing 80/125$, арт. 87092056

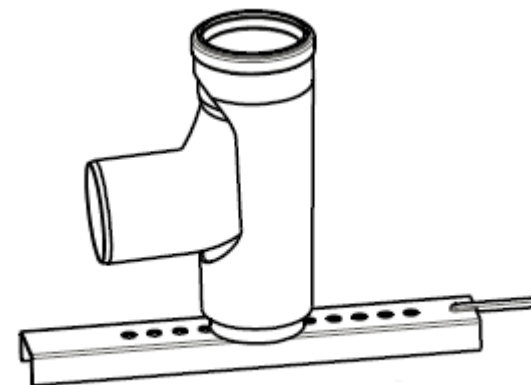
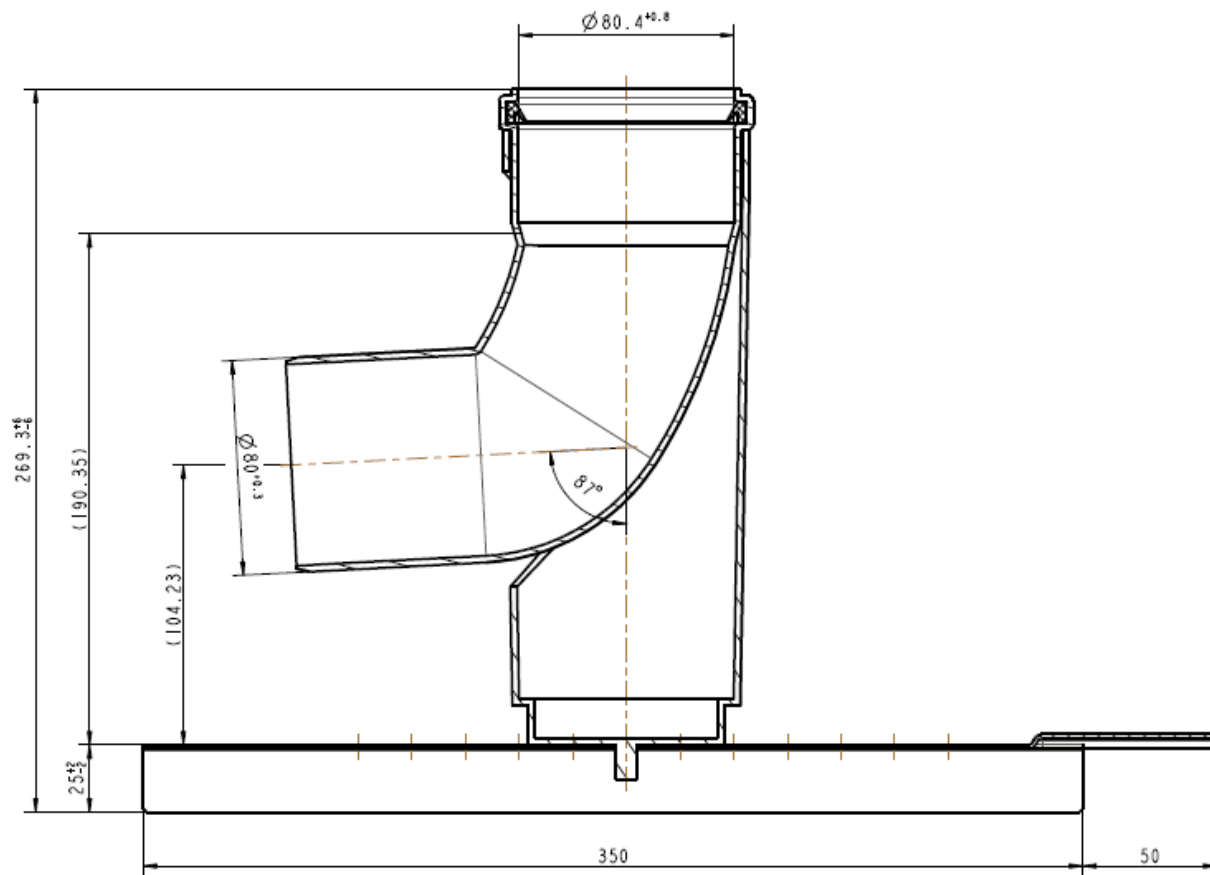
Logamax plus GB 172

Коаксиальное колено с ревизионным отверстием, арт. 7719003382



Logamax plus GB 172

Отвод с подпоркой и опорным кронштейном $\varnothing 80\text{мм}$, арт. 87090508



Logamax plus GB 172

Покрытие шахты и оголовков дымохода 80/125, арт. 87092056

